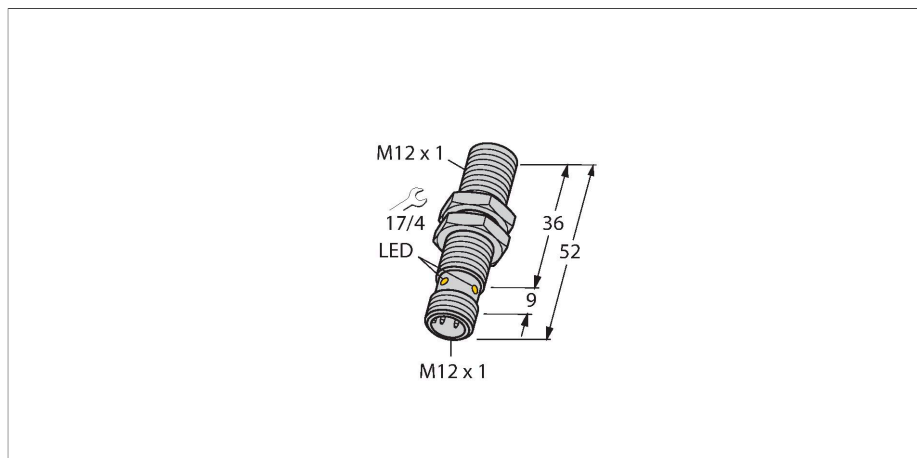


BI3U-M12-AP6X-H1141

电感式传感器



技术数据

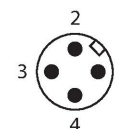
| | |
|---------------------|--|
| 型号 | BI3U-M12-AP6X-H1141 |
| 货号 | 1634140 |
| 常用数据 | |
| 额定开关距离 | 3 mm |
| 安装方式 | 齐平 |
| 安全工作距离 | $\leq (0.81 \times S_n)$ mm |
| 重复精度 | $\leq 2\%$ 满量程 |
| 温度漂移 | $\leq \pm 10\%$ $\leq \pm 15\%$, $\leq -25\text{ °C}$ v $\geq +70\text{ °C}$ |
| 磁滞 | 3...15 % |
| 电气数据 | |
| 工作电压 | 10...30 VDC |
| 余波 | $\leq 10\% U_{ss}$ |
| 直流额定工作电流 | ≤ 200 mA |
| 空载电流 | 25 mA |
| 漏电流 | ≤ 0.1 mA |
| 隔离测试电压 | ≤ 0.5 kV |
| 短路保护 | 是 / 循环 |
| I ₀ 时的压降 | ≤ 1.8 V |
| 断路/反极性保护 | 是 / 是 |
| 输出性能 | 3线, 常开触点, PNP |
| 直流磁场稳定性 | 300 mT |
| 交流电磁场稳定性 | 300 mT _{ss} |
| 防护等级 | ☐ |
| 开关频率 | 3 kHz |
| 机械数据 | |
| 设计 | 螺纹, M12 x 1 |



特点

- M12 × 1圆柱螺纹
- 铜镀铬
- 全金属检测衰减系数恒为1
- 防护等级IP68
- 抗磁场干扰
- 温度范围扩大
- 高开关频率
- 3线直流, 10...30 VDC
- 常开, pnp输出
- M12 x 1接插件

接线图



功能原理

电感式传感器采用无磨损和非接触的设计方式来检测金属物体。其已获专利的无铁氧体芯多线圈系统使得prox Factor 1传感器拥有相当多的优势。它们能在相同的较大感应距离内检测到所有的金属, 并抗磁场干扰。

技术数据

| | |
|-------------|----------------------------------|
| 尺寸 | 52 mm |
| 外壳材料 | 金属, CuZn, 镀铬 |
| 感应面材料 | 塑料, LCP |
| 外壳螺母的最大拧紧扭矩 | 10 Nm |
| 电气连接 | 接插件, M12 × 1 |
| 环境条件 | |
| 工作温度 | -30...+85 °C |
| 防震动性 | 55 Hz (1 mm) |
| 防冲击性 | 30 g (11 ms) |
| 防护等级 | IP68 |
| MTTF | 874 年 符合SN 29500 (Ed.99) 40 °C认证 |
| 开关状态指示 | LED指示灯, 黄 |

安装说明

安装说明/描述



| | |
|---------|---------|
| 距离D | 24 mm |
| 距离W | 3 x Sn |
| 距离T | 3 x B |
| 距离S | 1.5 x B |
| 距离G | 6 x Sn |
| B有效面积直径 | Ø 12 mm |

附件

QM-12

6945101

快速安装支架单端封闭；材料：铜镀铬外螺纹 M16 × 1。注意：使用快速安装支架时，接近开关的开关距离可能更改。



BST-12B

6947212

用于圆柱螺纹传感器的带塞子的安装夹具；材料：PA6



MW-12

6945003

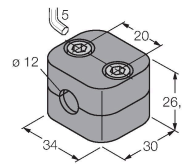
用于圆柱螺纹传感器的安装托架；材料：不锈钢 A2 1.4301 (AISI 304)



BSS-12

6901321

用于平滑圆柱型和圆柱螺纹传感器的安装夹具；材料：PP



附件

尺寸图

型号

货号

RKC4T-2/TEL

6625010

线缆连接，孔头 M12、直角；3 针，线缆长度：2 m；护套材质：PVC，黑色；cULus 认证；其他线路长度应可订货，详情参看 www.turck.com

