

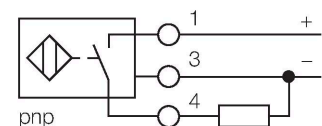
# BI15U-EM30WDTC-AP6X

## 电感式传感器 – 用于食品行业

### 特点

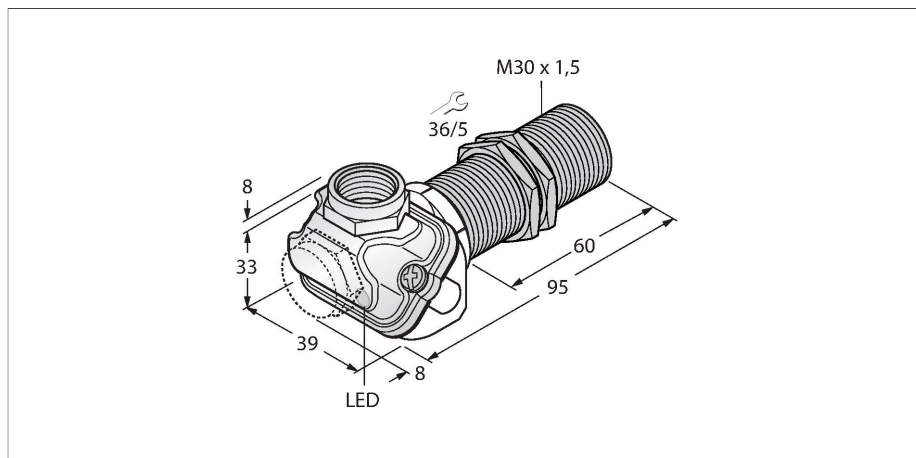
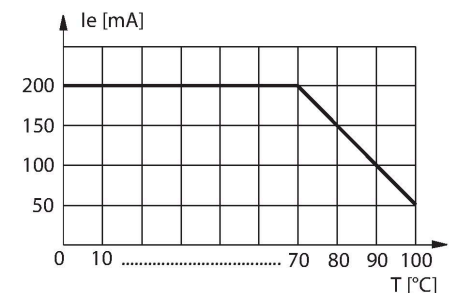
- M30 x 1.5圆柱螺纹
- 不锈钢1.4404
- 前端面采用液晶聚合物制成
- 全金属检测衰减系数恒为1
- 抗磁场干扰
- 适用温度范围：-40 °C... +100 °C
- 适合恶劣环境的IP69K防护等级
- 特殊的双重密封
- 抗常见酸碱清洗剂
- 适用于食品行业应用
- 3线直流, 10...30 VDC
- 常开, pnp输出
- 接线盒

### 接线图



### 功能原理

图尔克的uprox+产品给许多应用提供了完美的解决方案,例如,奶品厂、酿酒厂、面包类食品厂和速冻食品厂,或者是食品行业的包装应用。在食品行业使用的电感式传感器是绝对不渗水和耐清洁剂和消毒剂。我们的uprox+传感器很好的满足IP68和IP69K防护等级的要求。这些质量可靠的传感器采用LCP前端防护帽和不锈钢外壳来实现保护目的。



### 技术数据

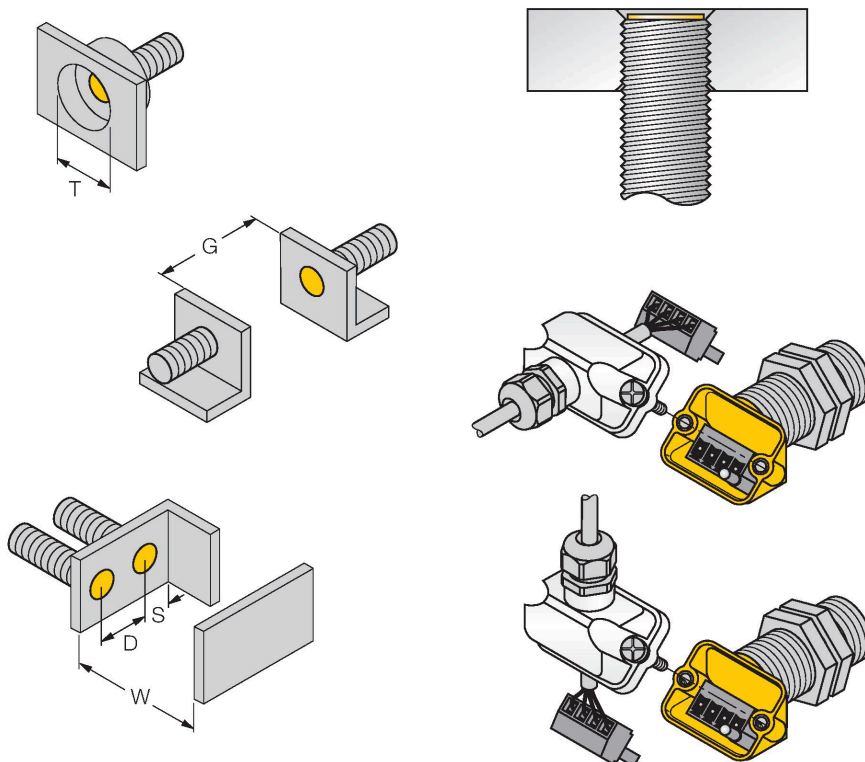
型号	BI15U-EM30WDTC-AP6X
货号	1634764
<b>常用数据</b>	
额定开关距离	15 mm
安装方式	齐平
安全工作距离	≤ (0.81 x Sn) mm
重复精度	≤ 2 %满量程
温度漂移	≤ ±10 %
	≤ ± 20 %, ≤ -25 °C, ≥ +70 °C
磁滞	3...15 %
<b>电气数据</b>	
工作电压	10...30 VDC
余波	≤ 10 % U <sub>ss</sub>
直流额定工作电流	≤ 200 mA
空载电流	25 mA
漏电流	≤ 0.1 mA
隔离测试电压	≤ 0.5 kV
短路保护	是 / 循环
I <sub>0</sub> 时的压降	≤ 1.8 V
断路/反极性保护	是 / 是
输出性能	3线, 常开触点, PNP
直流磁场稳定性	300 mT
交流电磁场稳定性	300 mT <sub>ss</sub>
防护等级	☐
开关频率	0.75 kHz
<b>机械数据</b>	
设计	螺纹, M30 x 1.5

## 技术数据

尺寸	95 mm
外壳材料	不锈钢型, 1.4404 (AISI 316L)
接线盒材料	塑料, Ultem
接线盒外壳材料	塑料, LCP-GF30
感应面材料	塑料, LCP
可耐压前端防护帽	≤ 10 bar
外壳螺母的最大拧紧扭矩	75 Nm
电气连接	端子室, 可插拔的笼式弹簧夹端子 适用于M16 x 1.5导线密封套
夹紧能力	≤ 1.5 mm <sup>2</sup>
<b>环境条件</b>	
工作温度	-40...+100 °C
防震动性	55 Hz (1 mm)
防冲击性	30 g (11 ms)
防护等级	IP68 IP69K
MTTF	874 年 符合SN 29500 (Ed.99) 40 °C认证
开关状态指示	LED指示灯, 黄

## 安装说明

### 安装说明/描述



距离D	60 mm
距离W	45 mm
距离T	90 mm
距离S	45 mm
距离G	90 mm
B有效面积直径	Ø 30 mm

所有齐平式可安装型 uprox®+ 螺纹圆柱形均允许沉入式安装。此类传感器允许沉入半个螺纹安装, 以保证使用安全。

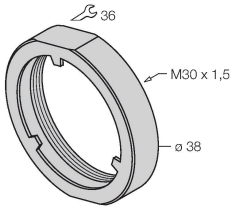
创新的接线端子可以是传感器的连接更加简洁方便。弯角和直角导线是可移动端子接线更容易。

## 附件

PN-M30

6905308

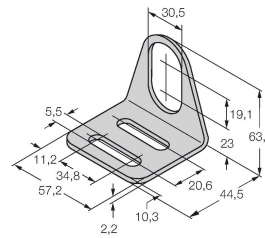
M30圆柱产品冲撞保护螺母，材质：  
不锈钢 A2 1.4305 (AISI 303)



MW-30

6945005

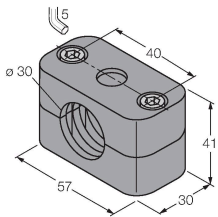
用于圆柱螺纹传感器的安装托架；材  
料：不锈钢 A2 1.4301 (AISI 304)



BSS-30

6901319

用于平滑圆柱型和圆柱螺纹传感器的  
安装夹具；材料：PP



## 附件

尺寸图

型号

货号

M16X1.5 PVDF CABLE GLAND

1634759

M16 × 1.5电缆防水接头，材料：  
PVDF；带Viton O形密封圈；IP69K

