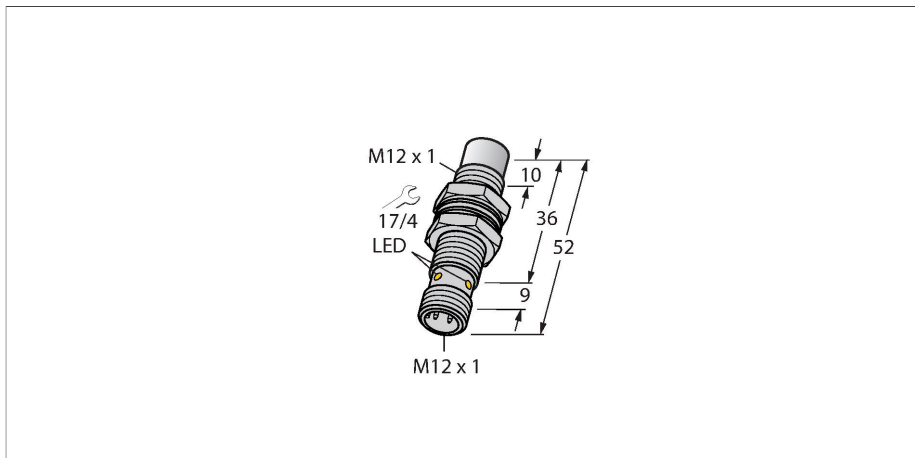


NI10U-MT12-AN6X-H1141

电感式传感器 – 开关距离扩展



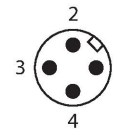
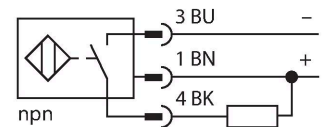
特点

- M12 x 1 圆柱螺纹
- 铜镀PTFE涂层
- 全金属检测衰减系数恒为 1
- 防护等级IP67
- 抗磁场干扰
- 较大的开关距离：
- 集成保护可防预衰减
- 较小的金属自由区
- 3线直流, 10...30 VDC
- 常开npn输出
- M12 x 1接插件

技术数据

型号	NI10U-MT12-AN6X-H1141
货号	1634830
常用数据	
额定开关距离	10 mm
安装方式	非齐平
安全工作距离	$\leq (0.81 \times S_n)$ mm
重复精度	$\leq 2\%$ 满量程
温度漂移	$\leq \pm 10\%$
磁滞	3...15 %
电气数据	
工作电压	10...30 VDC
余波	$\leq 10\% U_{ss}$
直流额定工作电流	≤ 200 mA
空载电流	25 mA
漏电流	≤ 0.1 mA
隔离测试电压	≤ 0.5 kV
短路保护	是 / 循环
I ₀ 时的压降	≤ 1.8 V
断路/反极性保护	是 / 是
输出性能	3线, 常开触点, NPN
直流磁场稳定性	300 mT
交流电磁场稳定性	300 mT _{ss}
防护等级	□
开关频率	1 kHz
机械数据	
设计	螺纹, M12 x 1
尺寸	52 mm

接线图



功能原理

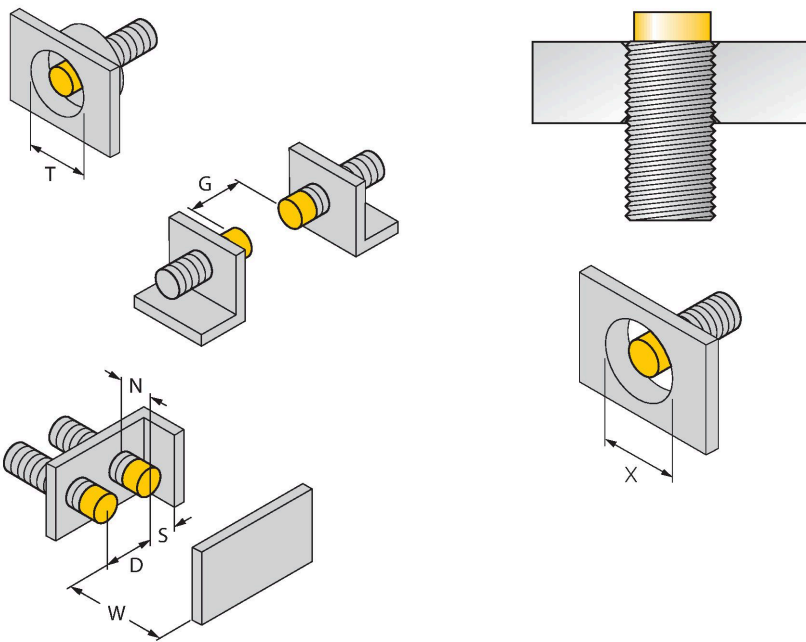
电感式传感器采用无磨损和非接触的设计方式来检测金属物体。由于它特殊的多线圈的设计，使得uprox+传感器拥有相当多的优势。它们拥有最佳的开关距离、最高的灵活性和操作可靠性以及高效的标准化，尽显卓越不凡。

技术数据

外壳材料	金属, CuZn, PTFE涂层
感应面材料	塑料, LCP, PTFE涂层
外壳螺母的最大拧紧扭矩	7 Nm
电气连接	接插件, M12 × 1
环境条件	
工作温度	-30...+85 °C
防震动性	55 Hz (1 mm)
防冲击性	30 g (11 ms)
防护等级	IP68
MTTF	874 年 符合SN 29500 (Ed.99) 40 °C认证
开关状态指示	LED指示灯, 黄

安装说明

安装说明/描述



距离D	48 mm
距离W	3 x Sn
距离T	45 mm
距离S	1.5 x B
距离G	6 x Sn
距离N	2 x Sn
B有效面积直径	Ø 12 mm

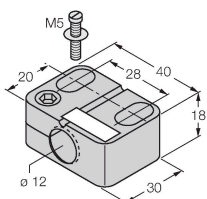
所有非齐平圆柱螺纹型 uprox®+ 系列传感器允许达到螺纹管壳的上沿嵌入式安装。安装在此位置, 传感器安全操作, 检测距离会有20%的衰减。

安装在特定盘上需保证X = 50 mm。

附件

BST-12B 6947212

用于圆柱螺纹传感器的带塞子的安装夹具; 材料: PA6



QMT-12 6945106

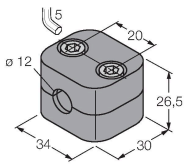
快速安装支架单端封闭, 外螺纹M16 × 1, 材质: 黄铜, 带有PTFE涂层。注意: 使用快速安装支架时, 接近开关的检测距离可能更改。



BSS-12

6901321

用于平滑圆柱型和圆柱螺纹传感器的
安装夹具；材料：PP



附件

尺寸图

型号

货号

RKC4T-2/TXL1001

6630249

连接线，直式3针 M12 孔头接插件，线
缆长度：2 m；护套材质：芳纶纤维，黄
色；温度峰值：200 °C；其他线路长度可订
货，详情参看see www.turck.com

