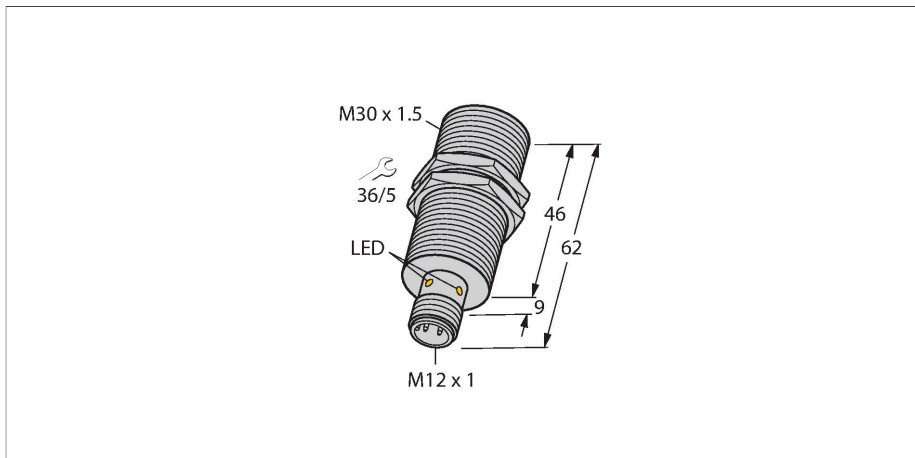


BI15U-EM30WD-AP6X-H1141/3GD

电感式传感器 – 用于食品行业



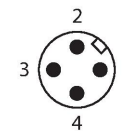
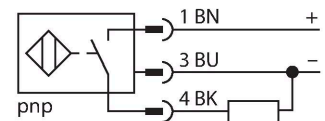
技术数据

型号	BI15U-EM30WD-AP6X-H1141/3GD
货号	1634855
额定开关距离	15 mm
安装方式	齐平
安全工作距离	$\leq (0.81 \times S_n)$ mm
重复精度	$\leq 2\%$ 满量程
温度漂移	$\leq \pm 10\%$ $\leq \pm 20\%, \leq -25\text{ °C}, \geq +70\text{ °C}$
磁滞	3...15 %
工作温度	-40...+100 °C 有关防爆区域应用, 请参考使用说明
工作电压	10...30 VDC
余波	$\leq 10\% U_{ss}$
直流额定工作电流	$\leq 200\text{ mA}$
空载电流	$\leq 25\text{ mA}$
漏电流	$\leq 0.1\text{ mA}$
隔离测试电压	$\leq 0.5\text{ kV}$
短路保护	是 / 循环
I ₀ 时的压降	$\leq 1.8\text{ V}$
断路/反极性保护	是 / 是
输出性能	3线, 常开触点, PNP
防护等级	IP69K
开关频率	0.75 kHz
符合认证	ATEX 认证 TURCK Ex-10002M X
设备标志	II 3 G Ex nA IIC T4 Gc/II 3 D Ex tc IIIC T110°C Dc
设计	螺纹, M30 × 1.5
尺寸	62 mm

特点

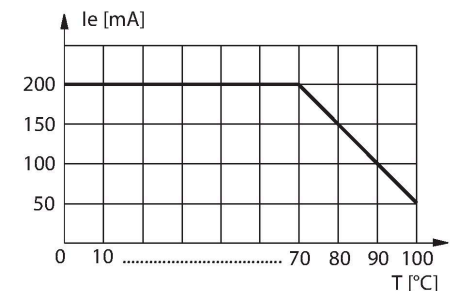
- M30 x 1.5圆柱螺纹
- 不锈钢1.4404
- 前端面采用液晶聚合物制成
- 全金属检测衰减系数恒为1
- 抗磁场干扰
- 适用温度范围: -40 °C... +100 °C
- 适合恶劣环境的IP69K防护等级
- 特殊的双重密封
- 抗常见酸碱清洗剂
- 激光雕刻标签, 永不磨损
- 3线直流, 10...30 VDC
- 常开, pnp输出
- M12 x 1接插件
- ATEX 防爆认证II组设备, 设备等级3G, 可用于气体危险2区
- ATEX 防爆认证II组设备, 设备等级3D, 适用于气体危险22区

接线图



####

在食品行业使用的电感式传感器是完全密封的, 可以抗清洗和消毒。我们的uprox+传感器很好的满足IP68和IP69K防护等级的要求。LCP前端防护帽和不锈钢材质的外壳完全的保证了传感器的完全受保护以及牢固性。

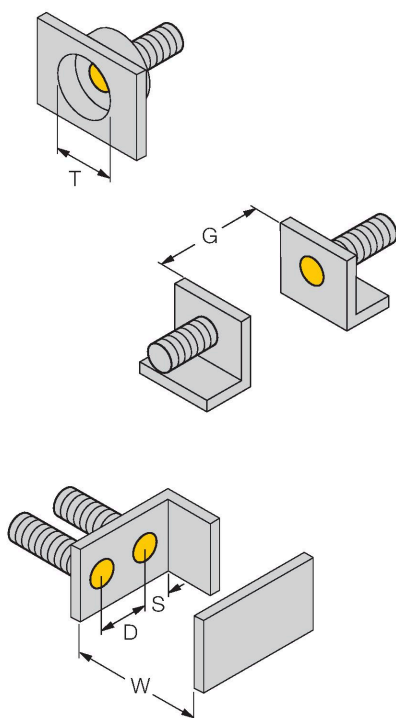


技术数据

外壳材料	不锈钢型, 1.4404 (AISI 316L)
感应面材料	塑料, LCP
接插件外壳	塑料, PP
可耐压前端防护帽	≤ 10 bar
外壳螺母的最大拧紧扭矩	75 Nm
电气连接	接插件, M12 × 1
防震动性	55 Hz (1 mm)
防冲击性	30 g (11 ms)
防护等级	IP68 IP69K
MTTF	874 年 符合SN 29500 (Ed.99) 40 °C认证
开关状态指示	LED指示灯, 黄
可供货	SC-M12/3GD

安装说明

安装说明/描述



距离D	60 mm
距离W	3 x Sn
距离T	3 x B
距离S	1.5 x B
距离G	6 x Sn
B有效面积直径	Ø 30 mm

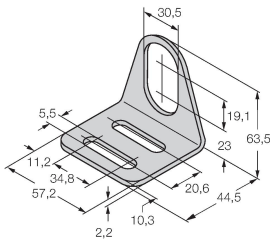
所有齐平式可安装型uprox+螺纹圆柱形均允许沉入式安装。此类传感器允许沉入半个螺纹安装，以保证使用安全。

附件

MW-30

6945005

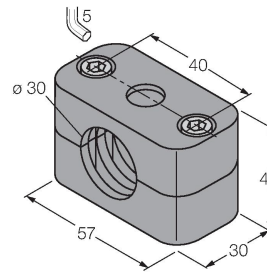
用于圆柱螺纹传感器的安装托架；材料：不锈钢 A2 1.4301 (AISI 304)



BSS-30

6901319

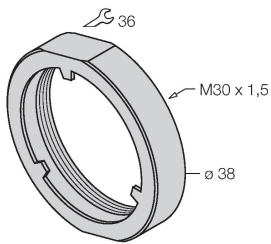
用于平滑圆柱型和圆柱螺纹传感器的安装夹具；材料：PP



PN-M30

6905308

M30圆柱产品冲撞保护螺母，材质：不锈钢 A2 1.4305 (AISI 303)



附件

尺寸图	型号	货号	
	RKH4-2/TFE	6935482	连接线缆，M12母头，直式，3针，不锈钢连接螺母，线缆长度：2 m，护套材质：PVC，灰色，温度范围-25...+80 °C；可选择其他线缆长度和设计，请访问 www.turck.com 以了解详情
	RKH4-2/TFG	6934384	连接线缆，M12母头，直式，3针，不锈钢连接螺母，线缆长度：2 m，护套材质：TPE，灰色，温度范围-40...+105 °C；可选择其他线缆长度和设计，请访问 www.turck.com 以了解详情

####

符合标准	该设备符合2014/34/EU指令，适用于具有爆炸危险的场所（依据EN 60079-0:2012/A11:2013、EN 60079-15:2010和EN 60079-31:2014）。为了确保实现预期的正确操作，需要了解国家标准和条例。
满足用于爆炸危险区域等级。	II 3 G 和II 3D (II组设备，设备级别3G，用于气体环境使用的电气设备；设备级别3D，用于粉尘环境使用的电气设备)。
标签 (参见产品或技术数据表)	防爆标识II 3 G和Ex nA IIC T4 Gc (依据EN 60079-0:2012/A11:2013和EN 60079-15:2010)，以及防爆标识II 3 D Ex tc IIIc T110°C Dc (依据EN 60079-0:2012/A11:2013和EN 60079-31:2014)
可容许环境温度	-25...+70 °C
安装环境	操作者在设备的安装连接操作前必需经过培训。操作者必须了解用于爆炸危险区域设备的防护等级和指令。请务必保证根据实际使用环境对设备进行分类和标记。
安装说明	应避免线缆和塑料外壳设备所产生的静电。请只用湿布清洁设备。不要将传感器安装在灰尘环境中，以免造成设备上的灰尘堆积。The devices must be protected against strong magnetic fields.接线方式和电气参数可参考产品标签或用户手册。为了避免设备造成污染，在插入电缆或打开电缆槽盒前，请尽可能缩短移除电缆葛兰或接插头的密封塞的时间。
特殊环境下安全操作	带M12接插件的产品，请使用配套的安全夹 SC-M12/3GD。通电时不要连接或断开快插插头或电缆。请在靠近接近开关接插件的地方以恰当的方式粘贴一个永久的警示标签，并配上如下文字：通电时不要拆开。产品必须避免受到任何机械和紫外线损坏。连接器的IP防护等级仅配合适当的O型环提供该设备的负载电压和工作电压必须由配有安全绝缘装置的电源(IEC 30 364/UL508)供电，以确保设备的额定电压(24 VDC +20% = 28.8 VDC)不超过40%以上。
维护/修理	不能维修。如果设备被非制造商人员维修，认证期限将被修改。列出了与认证有关的一些重要数据。