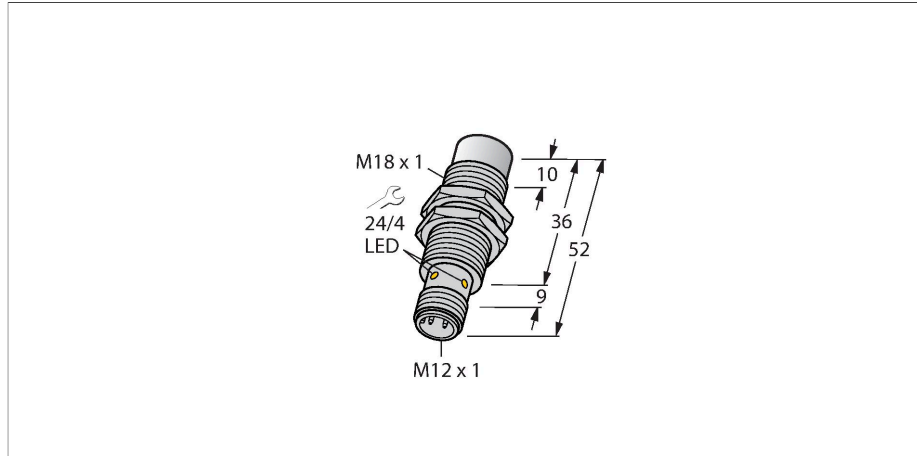


# NI15U-EM18WD-AP6X-H1141/3GD

## 电感式传感器 – 用于食品行业



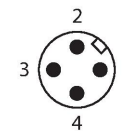
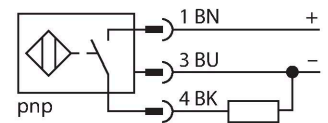
### 特点

- M18 × 1 螺纹
- 不锈钢1.4404
- 前端面采用液晶聚合物制成
- 全金属检测衰减系数恒为1
- 抗磁场干扰
- 适用温度范围：-40 °C... +100 °C
- 适合恶劣环境的IP69K防护等级
- 特殊的双重密封
- 抗常见酸碱清洗剂
- 激光雕刻标签，永不磨损
- 3线直流，10...30 VDC
- 常开，pnp输出
- M12 x 1 接插件
- ATEX 防爆认证II 组设备，设备等级3G，可用于气体危险2区
- ATEX 防爆认证II 组设备，设备等级3D，适用于气体危险22区

### 技术数据

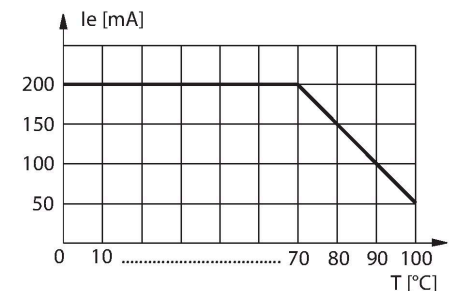
型号	NI15U-EM18WD-AP6X-H1141/3GD
货号	1634859
<b>常用数据</b>	
额定开关距离	15 mm
安装条件	非齐平
安全工作距离	≤ (0.81 × S <sub>n</sub> ) mm
重复精度	≤ 2 % 满量程
温度漂移	≤ ±10 %
	≤ ± 20 %, ≤ -25 °C , ≥ +70 °C
磁滞	3...15 %
<b>电气数据</b>	
工作电压U <sub>B</sub>	10...30 VDC
纹波电压U <sub>ss</sub>	≤ 10 % U <sub>Bmax</sub>
额定直流工作电流I <sub>0</sub>	≤ 200 mA
空载电流	≤ 25 mA
漏电流	≤ 0.1 mA
隔离测试电压	0.5 kV
短路保护	是/循环
I <sub>0</sub> 时的压降	≤ 1.8 V
断线/反极性保护	是/是
输出性能	3线，常开触点，PNP
直流磁场稳定性	300 mT
交流电磁场稳定性	300 mT <sub>ss</sub>
防护等级	☐
开关频率	1.5 kHz
符合认证	ATEX 认证 TURCK Ex-13024H X

### 接线图



### 功能原理

在食品行业使用的电感式传感器是完全密封的，可以抗清洗和消毒。我们的uprox+传感器很好的满足IP68和IP69K防护等级的要求。LCP前端防护帽和不锈钢材质的外壳完全的保证了传感器的完全受保护以及牢固性。

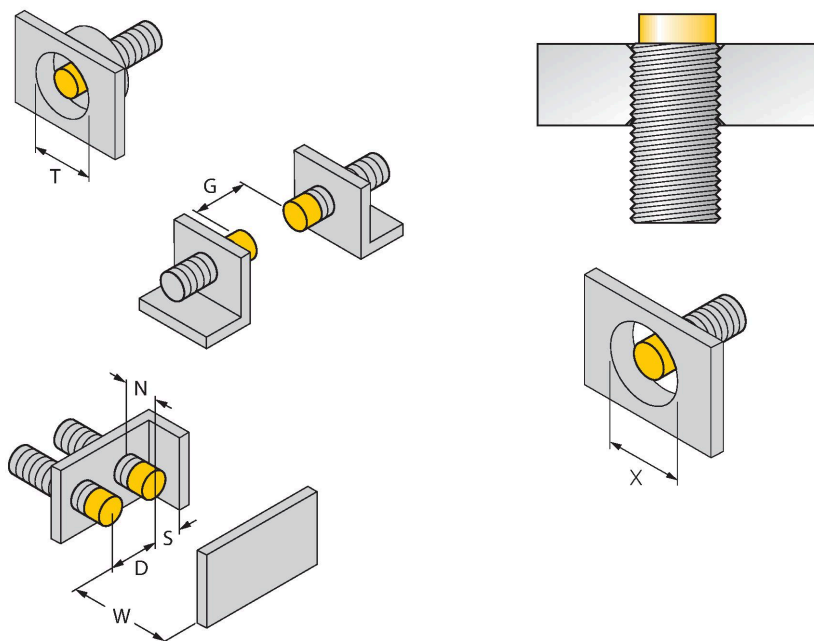


## 技术数据

设备标志	EX II 3 G Ex ec IIC T4 Gc/II 3 D Ex tc IIIC T110 °C Dc
警告	通电条件下不要拔出接插件
<b>机械数据</b>	
设计	螺纹, M18 x 1
尺寸	52 mm
外壳材料	不锈钢型, 1.4404 (AISI 316L)
感应面材料	塑料, LCP
接插件外壳	塑料, PP
可耐压前端防护帽	≤ 15 bar
外壳螺母的最大拧紧扭矩	25 Nm
电气连接	接插件, M12 x 1
<b>环境条件</b>	
工作温度	-40...+100 °C
	有关防爆区域应用, 请参考使用说明
防震动性	55 Hz (1 mm)
防冲击性	30 g (11 ms)
防护等级	IP68 IP69K
MTTF	874 年 符合SN 29500 (Ed.99) 40 °C认证
开关状态指示	LED指示灯, 黄色
可供货	SC-M12/3GD

## 安装说明

### 安装说明/描述



距离D	72 mm
距离W	3 x Sn
距离T	3 x B
距离S	1.5 x B
距离G	6 x Sn
距离N	2 x Sn
B有效面积直径	Ø 18 mm

所有非齐平圆柱螺纹型 uprox®+ 系列传感器允许达到螺纹管壳的上沿嵌入式安装。安装在此位置, 传感器安全操作, 检测距离会有20%的衰减。

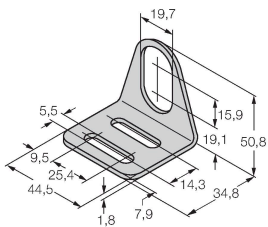
安装在特定盘上需保证X = 70 mm。

附件

MW18

6945004

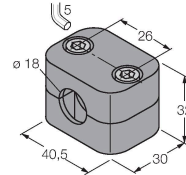
用于圆柱螺纹传感器的安装托架；材料：不锈钢 A2 1.4301 (AISI 304)



BSS-18

6901320

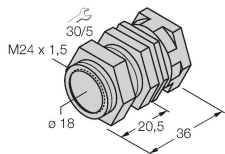
用于平滑圆柱型和圆柱螺纹传感器的安装夹具；材料：PP



QM-18

6945102

快速安装支架单端封闭；材料：铜镀铬外螺纹M24 × 1.5。注意：使用快速安装支架时，接近开关的开关距离可能更改。



附件

尺寸图

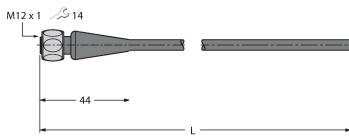
型号

货号

RKH4-2/TFE

6935482

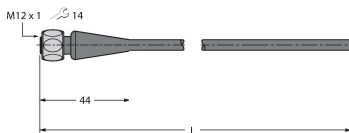
连接线缆，M12母头接插件（直式，3针），不锈钢联接螺母，线缆长度2 m，护套材质PVC，灰色；适用温度范围：-25...+80 °C



RKH4-2/TFG

6934384

连接线缆，M12母头接插件（直式，3针），不锈钢联接螺母，线缆长度2 m，护套材质TPE，灰色；适用温度范围-40...+105 °C



## 使用说明

预期用途	该装置符合指令2014/34/EU的规定，适用于符合EN60079-0:2018、EN60079-7:2015/A1:2018、EN60079-31:2014标准的爆炸危险区域。为了确保实现预期的正确操作，需要了解国家标准和条例。
用于爆炸危险区域，符合分类标准	II 3 G 和II 3D ( II组设备，设备级别3G，用于气体环境使用的电气设备；设备级别3D，用于粉尘环境使用的电气设备 )。
标签 ( 参见设备或技术数据表 )	Ex II 3 G Ex ec IIC T4 Gc ( 依据EN 60079-0:2018和EN 60079-7:2015/A1:2018标准 ) ， Ex II 3 D Ex tc IIIC T110 °C Dc ( 依据EN 60079-0:2018和EN 60079-31:2014标准 )
容许的现场环境温度	-25...+70 °C
安装/调试	操作者在设备的安装连接操作前必需经过培训。操作者必须了解用于爆炸危险区域设备的防护等级和指令。请务必保证根据实际使用环境对设备进行分类和标记。
安装说明	应避免线缆和塑料外壳设备所产生的静电。请只用湿布清洁设备。不要将传感器安装在灰尘环境中，以免造成设备上的灰尘堆积。The devices must be protected against strong magnetic fields.接线方式和电气参数可参考产品标签或用户手册。为了避免设备造成污染，在插入电缆或打开电缆槽盒前，请尽可能缩短移除电缆葛兰或接插头的密封塞的时间。
特殊的安全运行条件	这些传感器都配备了安全夹SC-M12/3DG，以防止随机断开。通电时不要连接或断开快插插头或电缆。请在靠近接近开关接插件的地方以恰当的方式粘贴一个永久的警示标签，并配上如下文字：通电时不要拆开。遵循降低机械危害的要求，传感器必须安装在QV40的外壳，一侧完全封装；或者使用安全帽18N-PTFE非齐平安装在EM18的外壳内。传感器应这样安装使得它们免受机械能量>4J。连接器的IP防护等级仅配合适当的O型环提供该设备的负载电压和工作电压必须由配有安全绝缘装置的电源(IEC 30 364/UL508)供电，以确保设备的额定电压(24 VDC +20% = 28.8 VDC)不超过40%以上。
保养/维护	不能维修。如果设备被非制造商人员维修，认证期限将被修改。列出了与认证有关的一些重要数据。