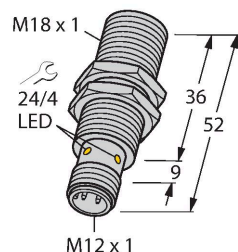


BI5U-M18-AN6X-H1141

电感式传感器



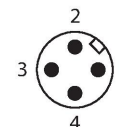
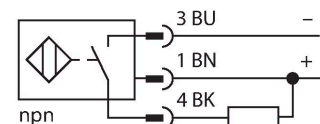
技术数据

型号	BI5U-M18-AN6X-H1141
货号	1635150
常用数据	
额定开关距离	5 mm
安装条件	齐平
安全工作距离	$\leq (0.81 \times S_n)$ mm
重复精度	$\leq 2\%$ 满量程
温度漂移	$\leq \pm 10\%$ $\leq \pm 15\%$, $\leq -25\text{ °C}$ v $\geq +70\text{ °C}$
磁滞	3...15 %
电气数据	
工作电压 U_B	10...30 VDC
纹波电压 U_{ss}	$\leq 10\%$ U_{Bmax}
额定直流工作电流 I_o	≤ 200 mA
空载电流	≤ 25 mA
漏电流	≤ 0.1 mA
隔离测试电压	0.5 kV
短路保护	是/循环
I_o 时的压降	≤ 1.8 V
断线/反极性保护	是/是
输出性能	3线, 常开触点, NPN
直流磁场稳定性	300 mT
交流电磁场稳定性	300 mT _{ss}
防护等级	☐
开关频率	1.5 kHz
机械数据	
设计	螺纹, M18 x 1

特点

- M18 x 1 圆柱螺纹
- 铜镀铬
- 全金属检测衰减系数恒为 1
- 防护等级 IP68
- 抗磁场干扰
- 温度范围扩大
- 高开关频率
- 3线直流, 10...30 VDC
- 常开 npn 输出
- M12 x 1 接插件

接线图



功能原理

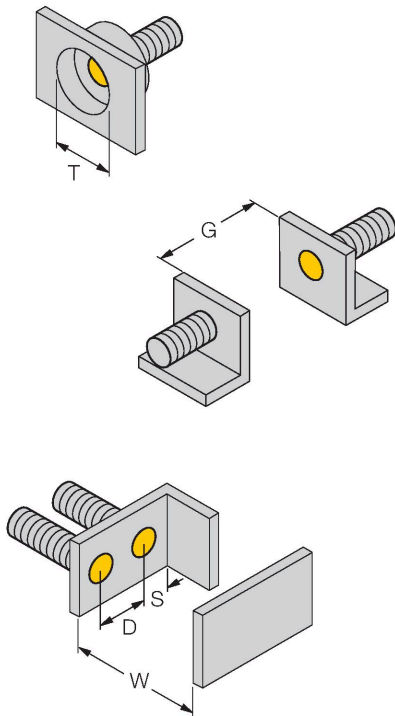
电感式传感器采用无磨损和非接触的设计方式来检测金属物体。其已获专利的无铁氧体芯多线圈系统使得prox Factor 1传感器拥有相当多的优势。它们能在相同的较大感应距离内检测到所有的金属，并抗磁场干扰。

技术数据

尺寸	52 mm
外壳材料	金属, CuZn, 镀铬
感应面材料	塑料, PBT
外壳螺母的最大拧紧扭矩	25 Nm
电气连接	接插件, M12 × 1
环境条件	
工作温度	-30...+85 °C
防震动性	55 Hz (1 mm)
防冲击性	30 g (11 ms)
防护等级	IP68
MTTF	874 年 符合SN 29500 (Ed.99) 40 °C认证
开关状态指示	LED指示灯, 黄色

安装说明

安装说明/描述



距离D	2 x B
距离W	3 x Sn
距离T	3 x B
距离S	1.5 x B
距离G	6 x Sn
B有效面积直径	Ø 18 mm

附件

BST-18B

6947214

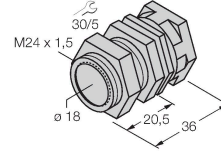
用于圆柱螺纹传感器的带塞子的安装
夹具；材料：PA6



QM-18

6945102

快速安装支架单端封闭；材料：铜镀铬外螺纹M24 × 1.5。注意：使用快速安装支架时，接近开关的开关距离可能更改。



MW18

6945004

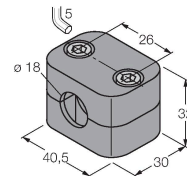
用于圆柱螺纹传感器的安装托架；材
料：不锈钢 A2 1.4301 (AISI 304)



BSS-18

6901320

用于平滑圆柱型和圆柱螺纹传感器的
安装夹具；材料：PP



附件

尺寸图

型号

货号

RKC4T-2/TEL

6625010

连接线缆，M12母头接插件，直式3针，
线缆长度2 m，护套材质PVC，黑色；
cULus认证

