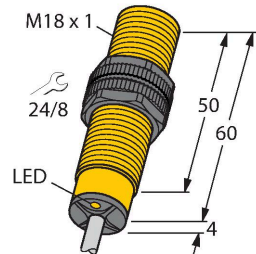


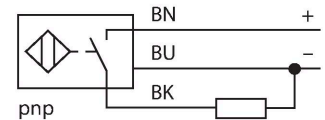
# BI5U-S18-AP6X 电感式传感器



## 特点

- M18 x 1 圆柱螺纹
- 塑料, PA12-GF30
- 全金属检测衰减系数恒为 1
- 防护等级 IP68
- 抗磁场干扰
- 温度范围扩大
- 高开关频率
- 3线直流, 10...30 VDC
- 常开触点, PNP 输出
- 线缆连接

## 接线图



## 功能原理

电感式传感器采用无磨损和非接触的设计方式来检测金属物体。其已获专利的无铁氧体芯多线圈系统使得uprox Factor 1传感器拥有相当多的优势。它们能在相同的较大感应距离内检测到所有的金属，并抗磁场干扰。

## 技术数据

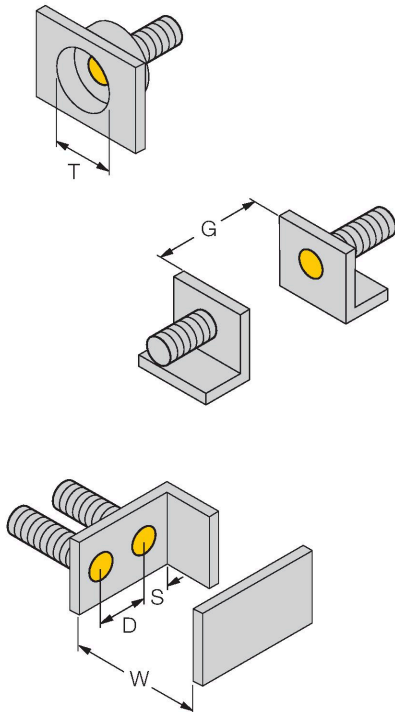
型号	BI5U-S18-AP6X
货号	1635500
<b>常用数据</b>	
额定开关距离	5 mm
安装条件	齐平
安全工作距离	$\leq (0.81 \times S_n)$ mm
重复精度	$\leq 2\%$ 满量程
温度漂移	$\leq \pm 10\%$ $\leq \pm 15\%$ , $\leq -25\text{ }^\circ\text{C}$ $\vee$ $\geq +70\text{ }^\circ\text{C}$
磁滞	3...15 %
<b>电气数据</b>	
工作电压 $U_B$	10...30 VDC
纹波电压 $U_{ss}$	$\leq 10\%$ $U_{Bmax}$
额定直流工作电流 $I_B$	$\leq 200$ mA
空载电流	$\leq 25$ mA
漏电流	$\leq 0.1$ mA
隔离测试电压	0.5 kV
短路保护	是/循环
$I_B$ 时的压降	$\leq 1.8$ V
断线/反极性保护	是/是
输出性能	3线, 常开触点, PNP
直流磁场稳定性	300 mT
交流电磁场稳定性	300 mT <sub>ss</sub>
防护等级	☐
开关频率	2.5 kHz
<b>机械数据</b>	
设计	螺纹, M18 x 1

## 技术数据

尺寸	64 mm
外壳材料	塑料, PA12-GF30
感应面材料	塑料, PA12-GF30
底帽	塑料, EPTR
外壳螺母的最大拧紧扭矩	2 Nm
电气连接	线缆
线缆材质	Ø 5.2 mm, LifYY, PVC, 2 m
导体横截面	3 x 0.34 mm <sup>2</sup>
<b>环境条件</b>	
工作温度	-30...+85 °C
防震动性	55 Hz (1 mm)
防冲击性	30 g (11 ms)
防护等级	IP68
MTTF	874 年 符合SN 29500 (Ed.99) 40 °C认证
开关状态指示	LED指示灯, 红色

## 安装说明

### 安装说明/描述



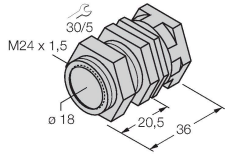
距离D	2 x B
距离W	3 x Sn
距离T	3 x B
距离S	1.5 x B
距离G	6 x Sn
B有效面积直径	Ø 18 mm

## 附件

QM-18

6945102

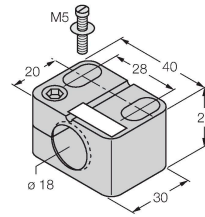
快速安装支架单端封闭；材料：铜镀铬外螺纹M24 × 1.5。注意：使用快速安装支架时，接近开关的开关距离可能更改。



BST-18B

6947214

用于圆柱螺纹传感器的带塞子的安装夹具；材料：PA6



MW18

6945004

用于圆柱螺纹传感器的安装托架；材料：不锈钢 A2 1.4301 (AISI 304)



BSS-18

6901320

用于平滑圆柱型和圆柱螺纹传感器的安装夹具；材料：PP

