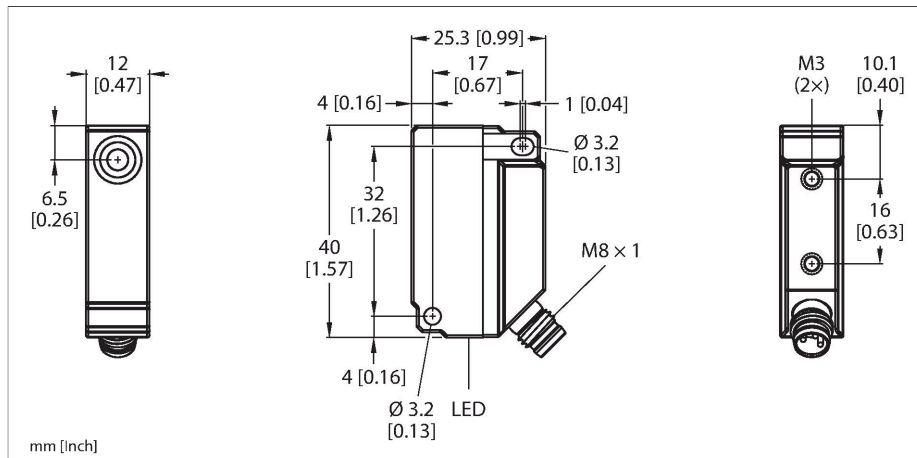


# BI5U-Q12-AP6X2-V1131

## 电感式传感器 – 开关距离扩展



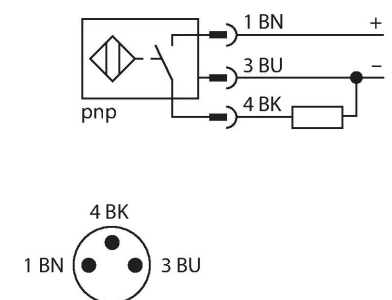
### 技术数据

型号	BI5U-Q12-AP6X2-V1131
货号	1635524
<b>常用数据</b>	
额定开关距离	5 mm
安装方式	齐平
安全工作距离	$\leq (0.81 \times S_n)$ mm
重复精度	$\leq 2\%$ 满量程
温度漂移	$\leq \pm 10\%$
磁滞	3...15 %
<b>电气数据</b>	
工作电压	10...30 VDC
余波	$\leq 10\% U_{ss}$
直流额定工作电流	$\leq 200$ mA
空载电流	15 mA
漏电流	$\leq 0.1$ mA
隔离测试电压	$\leq 0.5$ kV
短路保护	是 / 循环
I <sub>0</sub> 时的压降	$\leq 1.8$ V
断路/反极性保护	是 / 是
输出性能	3线, 常开触点, PNP
直流磁场稳定性	300 mT
交流电磁场稳定性	300 mT <sub>ss</sub>
开关频率	1 kHz
<b>机械数据</b>	
设计	方型, Q12
尺寸	40 x 26 x 12 mm
外壳材料	塑料, PA12-GF30

### 特点

- 方形, 高12 mm
- 侧检测面
- 塑料, PA12-GF30
- 全金属检测衰减系数恒为1
- 增长开关距离
- 防护等级IP68
- 抗磁场干扰
- 安装在金属上
- 3线直流, 10...30 VDC
- 常开, pnp输出
- M8 x 1插件

### 接线图



### 功能原理

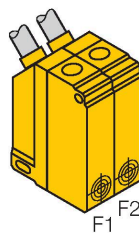
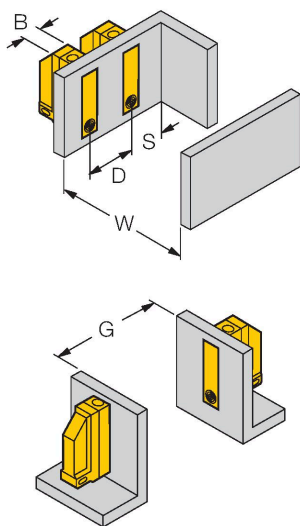
电感式传感器采用无磨损和非接触的设计方式来检测金属物体。由于它特殊的多线圈的设计, 使得uprox+传感器拥有相当多的优势。它们拥有最佳的开关距离、最高的灵活性和操作可靠性以及高效的标准化, 尽显卓越不凡。

## 技术数据

感应面材料	PA12-GF30
电气连接	接插件, M8 × 1
<b>环境条件</b>	
工作温度	-25...+70 °C
防震动性	55 Hz (1 mm)
防冲击性	30 g (11 ms)
防护等级	IP68
MTTF	874 年 符合SN 29500 (Ed.99) 40 °C认证
工作电压指示	LED指示灯, 绿
开关状态指示	LED指示灯, 黄

## 安装说明

### 安装说明/描述



距离D	48 mm
距离W	25 mm
距离S	12 mm
距离G	50 mm
B有效面积宽度	12 mm

Bi5U-Q12.../F2 型传感器具有消减振荡频率的特性, 可以直接并排安装。

## 附件

尺寸图	型号	货号	
	PKG3M-2/TEL	6625058	



线缆连接, 孔头 M8、直角; 3 针, 线缆长度: 2 m; 护套材质:PVC, 黑色; cULus 认证; 其他线路长度应可订货, 详情参看 see [www.turck.com](http://www.turck.com)