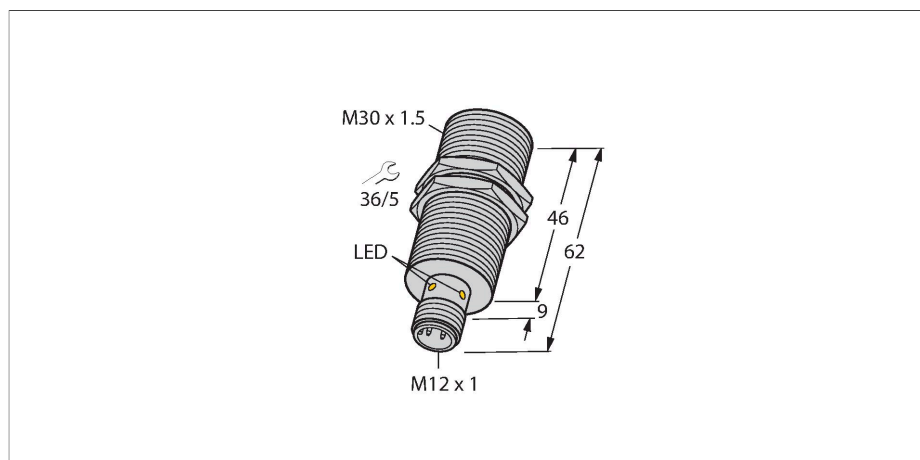


BI15U-EM30-AP6X-H1141

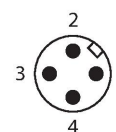
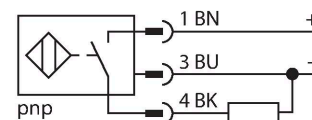
电感式传感器 – 开关距离扩展



特点

- M30 × 1.5螺纹管
- 不锈钢, 1.4301
- 全金属检测衰减系数恒为1
- 防护等级IP68
- 抗磁场干扰
- 最大开关距离
- 嵌入式安装
- 3线直流, 10...30 VDC
- 常开, pnp输出
- M12 x 1接插件

接线图



功能原理

电感式传感器采用无磨损和非接触的设计方式来检测金属物体。由于它特殊的多线圈的设计, 使得uprox+传感器拥有相当多的优势。它们拥有最佳的开关距离、最高的灵活性和操作可靠性以及高效的标准化, 尽显卓越不凡。

技术数据

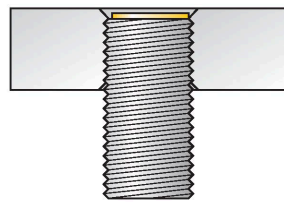
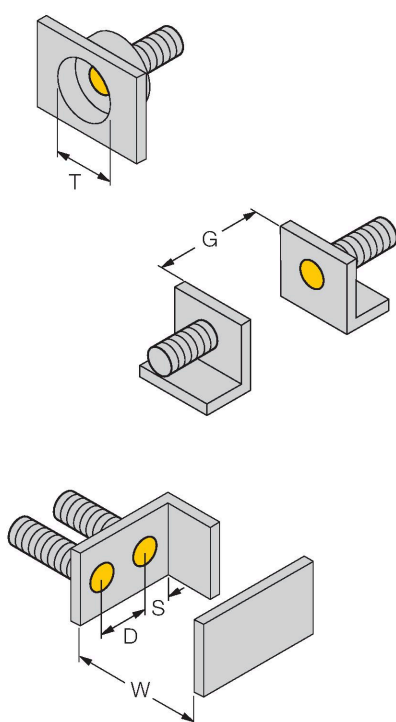
型号	BI15U-EM30-AP6X-H1141
货号	1636733
常用数据	
额定开关距离	15 mm
安装方式	齐平
安全工作距离	≤ (0.81 × S _n) mm
重复精度	≤ 2 % 满量程
温度漂移	≤ ±10 %
	≤ ± 15 %, ≤ -25 °C v ≥ +70 °C
磁滞	3...15 %
电气数据	
工作电压	10...30 VDC
余波	≤ 10 % U _{ss}
直流额定工作电流	≤ 200 mA
空载电流	25 mA
漏电流	≤ 0.1 mA
隔离测试电压	≤ 0.5 kV
短路保护	是 / 循环
I ₀ 时的压降	≤ 1.8 V
断路/反极性保护	是 / 是
输出性能	3线, 常开触点, PNP
直流磁场稳定性	300 mT
交流电磁场稳定性	300 mT _{ss}
防护等级	☐
开关频率	1 kHz
机械数据	
设计	螺纹, M30 x 1.5

技术数据

尺寸	62 mm
外壳材料	不锈钢型, 1.4301 (AISI 304)
感应面材料	塑料, LCP
外壳螺母的最大拧紧扭矩	75 Nm
电气连接	接插件, M12 × 1
环境条件	
工作温度	-30...+85 °C
防震动性	55 Hz (1 mm)
防冲击性	30 g (11 ms)
防护等级	IP68
MTTF	874 年 符合SN 29500 (Ed.99) 40 °C认证
开关状态指示	LED指示灯, 黄

安装说明

安装说明/描述



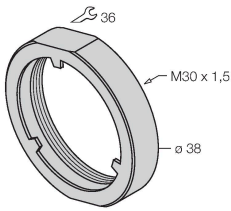
距离D	60 mm
距离W	3 x Sn
距离T	3 x B
距离S	1.5 x B
距离G	6 x Sn
B有效面积直径	Ø 30 mm

所有齐平式可安装型uprox+螺纹圆柱形均允许沉入式安装。此类传感器允许沉入半个螺纹安装，以保证使用安全。

附件

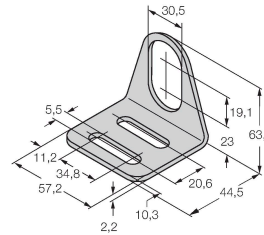
PN-M30 6905308

M30圆柱产品冲撞保护螺母，材质：
不锈钢 A2 1.4305 (AISI 303)



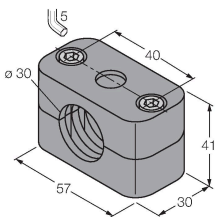
MW-30 6945005

用于圆柱螺纹传感器的安装托架；材
料：不锈钢 A2 1.4301 (AISI 304)



BSS-30 6901319

用于平滑圆柱型和圆柱螺纹传感器的
安装夹具；材料：PP

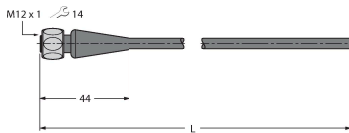


附件

尺寸图 型号 货号

RKH4-2/TFE 6935482

连接线缆，M12母头，直式，3针，不
锈钢连接螺母，线缆长度：2 m，护套
材质：PVC，灰色，温度范围-25...+80
°C；可选择其他线缆长度和设计，请访
问www.turck.com以了解详情



RKH4-2/TFG 6934384

连接线缆，M12母头，直式，3针，不锈
钢连接螺母，线缆长度：2 m，护套材
质：TPE，灰色，温度范围-40...+105
°C；可选择其他线缆长度和设计，请访
问www.turck.com以了解详情

