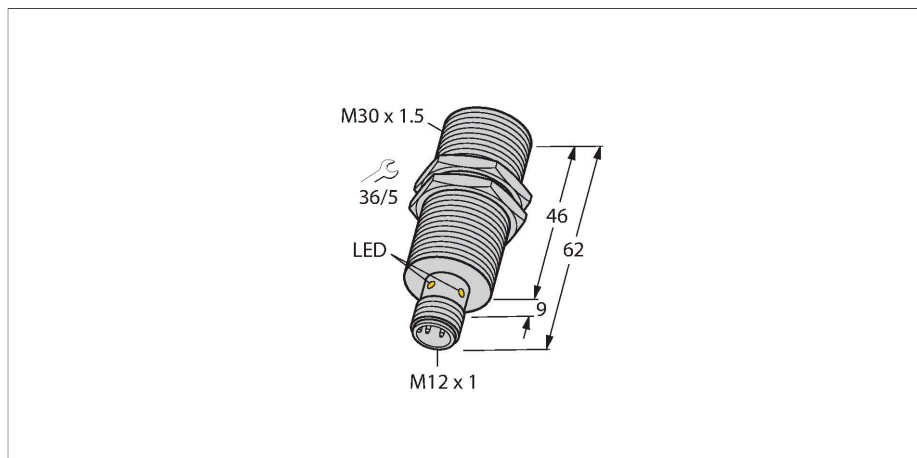


BI15U-M30-AN6X-H1141

电感式传感器 – 开关距离扩展



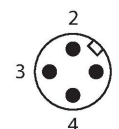
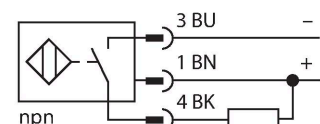
技术数据

型号	BI15U-M30-AN6X-H1141
货号	1636736
常用数据	
额定开关距离	15 mm
安装条件	齐平
安全工作距离	$\leq (0.81 \times S_n)$ mm
重复精度	$\leq 2\%$ 满量程
温度漂移	$\leq \pm 10\%$ $\leq \pm 15\%$, $\leq -25\text{ °C}$ v $\geq +70\text{ °C}$
磁滞	3...15 %
电气数据	
工作电压 U_B	10...30 VDC
纹波电压 U_{ss}	$\leq 10\%$ U_{Bmax}
额定直流工作电流 I_o	≤ 200 mA
空载电流	≤ 25 mA
漏电流	≤ 0.1 mA
隔离测试电压	0.5 kV
短路保护	是/循环
I_o 时的压降	≤ 1.8 V
断线/反极性保护	是/是
输出性能	3线, 常开触点, NPN
直流磁场稳定性	300 mT
交流电磁场稳定性	300 mT _{ss}
防护等级	IP68
开关频率	1 kHz
机械数据	
设计	螺纹, M30 x 1.5

特点

- M30 × 1.5螺纹管
- 铜镀铬
- 全金属检测衰减系数恒为1
- 防护等级IP68
- 抗磁场干扰
- 最大开关距离
- 嵌入式安装
- 3线直流, 10...30 VDC
- 常开npn输出
- M12 x 1接插件

接线图



功能原理

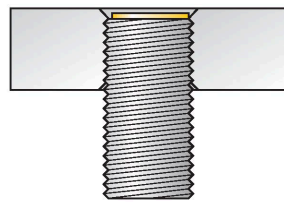
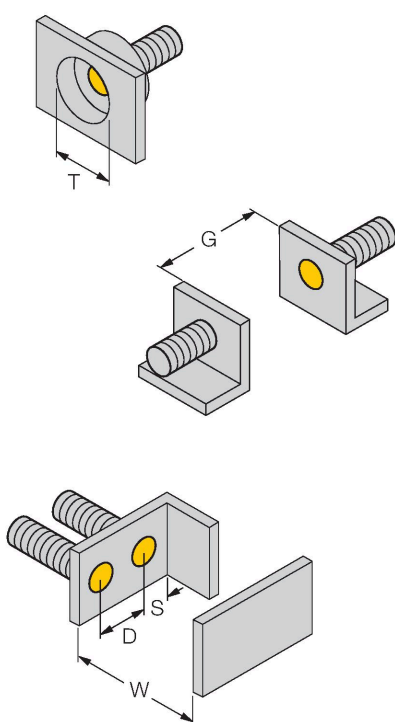
电感式传感器采用无磨损和非接触的设计方式来检测金属物体。由于它特殊的多线圈的设计,使得uprox+传感器拥有相当多的优势。它们拥有最佳的开关距离、最高的灵活性和操作可靠性以及高效的标准化,尽显卓越不凡。

技术数据

尺寸	62 mm
外壳材料	金属, CuZn, 镀铬
感应面材料	塑料, LCP
外壳螺母的最大拧紧扭矩	75 Nm
电气连接	接插件, M12 × 1
环境条件	
工作温度	-30...+85 °C
防震动性	55 Hz (1 mm)
防冲击性	30 g (11 ms)
防护等级	IP68
MTTF	874 年 符合SN 29500 (Ed.99) 40 °C认证
开关状态指示	LED指示灯, 黄色

安装说明

安装说明/描述



距离D	60 mm
距离W	3 x Sn
距离T	3 x B
距离S	1.5 x B
距离G	6 x Sn
B有效面积直径	Ø 30 mm

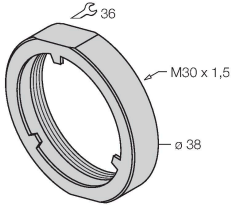
所有齐平式可安装型uprox+螺纹圆柱形均允许沉入式安装。此类传感器允许沉入半个螺纹安装，以保证使用安全。

附件

PN-M30

6905308

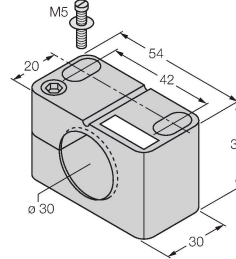
M30圆柱产品冲撞保护螺母，材质：
不锈钢 A2 1.4305 (AISI 303)



BST-30B

6947216

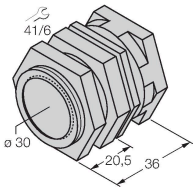
用于圆柱螺纹传感器的带塞子的安装
夹具；材料：PA6



QM-30

6945103

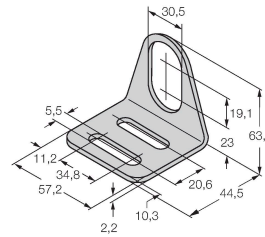
快速安装支架单端封闭；材料：铜镀
铬外螺纹M36 × 1.5。注意：使用快速
安装支架时，接近开关的开关距离可
能更改。



MW30

6945005

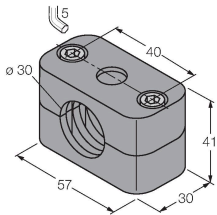
用于圆柱螺纹传感器的安装托架；材
料：不锈钢 A2 1.4301 (AISI 304)



BSS-30

6901319

用于平滑圆柱型和圆柱螺纹传感器的
安装夹具；材料：PP



附件

尺寸图

型号

货号

RKC4T-2/TEL

6625010

连接线缆，M12母头接插件，直式3针，
线缆长度2 m，护套材质PVC，黑色；
cULus认证

