

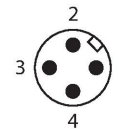
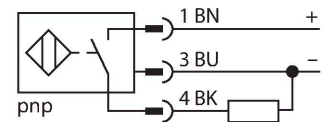
BI15U-MT30-AP6X-H1141/S1589

电感式传感器 – 采用 WeldGuard™ 涂层

特点

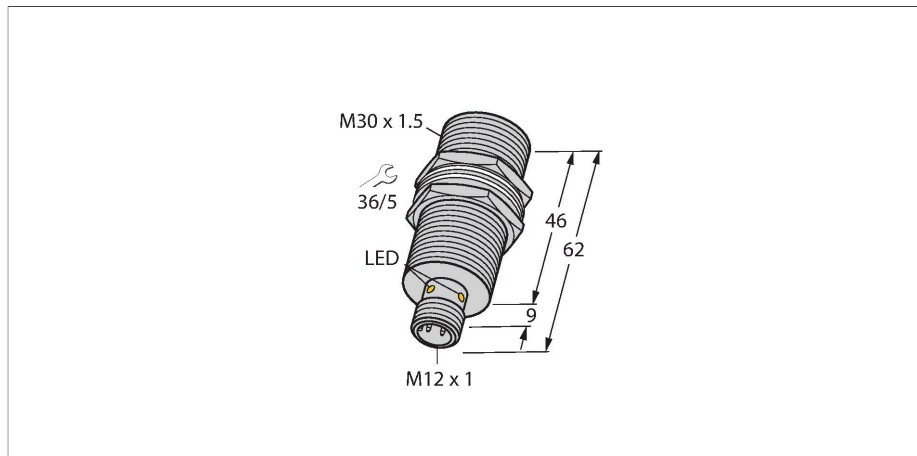
- M30 × 1.5 螺纹
- 铜镀PTFE涂层
- 前盖采用特殊镀膜，极度耐高温和耐机械负荷
- 全金属检测衰减系数恒为1
- 防护等级IP68
- 抗磁场干扰
- 最大开关距离
- 嵌入式安装
- 3线直流, 10...30 VDC
- 常开, pnp输出
- M12 x 1接插件

接线图



功能原理

电感式传感器采用无磨损和非接触的设计方式来检测金属物体。由于它特殊的多线圈的设计，使得uprox+传感器拥有相当多的优势。它们拥有最佳的开关距离、最高的灵活性和操作可靠性以及高效的标准化，尽显卓越不凡。



技术数据

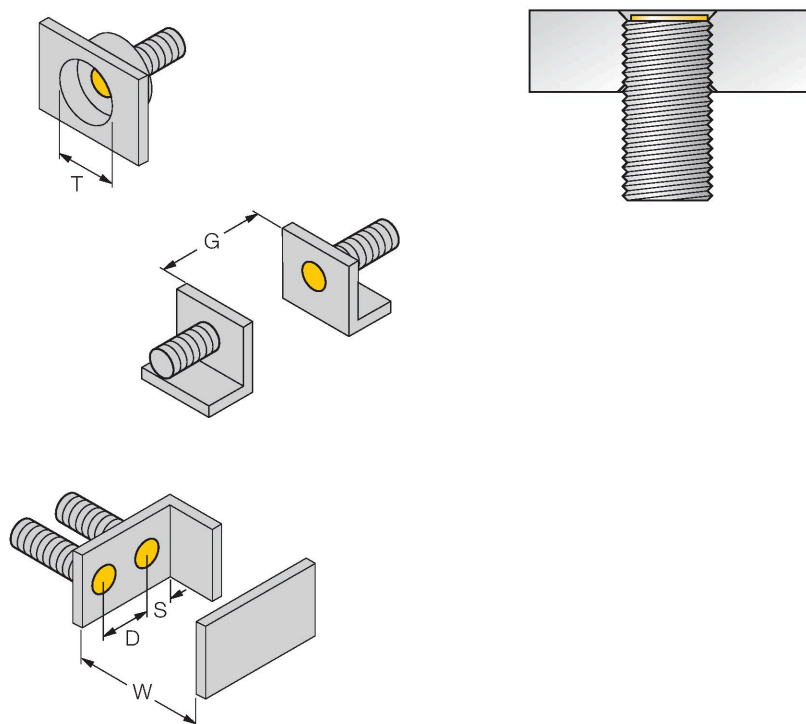
型号	BI15U-MT30-AP6X-H1141/S1589
货号	1636793
Special version	S1589 相当于： 采用 WeldGuard™ 涂层
常用数据	
额定开关距离	15 mm
安装方式	齐平
安全工作距离	≤ (0.81 × Sn) mm
重复精度	≤ 2 % 满量程
温度漂移	≤ ±10 %
磁滞	3...15 %
电气数据	
工作电压	10...30 VDC
余波	≤ 10 % U _{ss}
直流额定工作电流	≤ 200 mA
空载电流	25 mA
漏电流	≤ 0.1 mA
隔离测试电压	≤ 0.5 kV
短路保护	是 / 循环
I ₀ 时的压降	≤ 1.8 V
断路/反极性保护	是 / 是
输出性能	3线, 常开触点, PNP
直流磁场稳定性	300 mT
交流电磁场稳定性	300 mT _{ss}
防护等级	☐
开关频率	1 kHz

技术数据

机械数据	
设计	螺纹, M30 x 1.5
尺寸	62 mm
外壳材料	金属, CuZn, PTFE涂层
感应面材料	塑料, LCP, PTFE涂层
外壳螺母的最大拧紧扭矩	75 Nm
电气连接	接插件, M12 x 1
环境条件	
工作温度	-30...+85 °C
防震动性	55 Hz (1 mm)
防冲击性	30 g (11 ms)
防护等级	IP68
MTTF	874 年 符合SN 29500 (Ed.99) 40 °C认证
开关状态指示	LED指示灯, 黄

安装说明

安装说明/描述



距离D	60 mm
距离W	3 x Sn
距离T	3 x B
距离S	1.5 x B
距离G	6 x Sn
B有效面积直径	Ø 30 mm

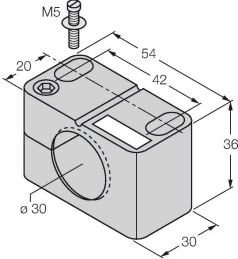
所有齐平式可安装型uprox+螺纹圆柱形均允许沉入式安装。此类传感器允许沉入半个螺纹安装，以保证使用安全。

附件

BST-30B

6947216

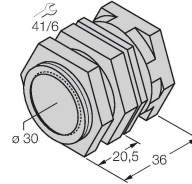
用于圆柱螺纹传感器的带塞子的安装夹具；材料：PA6



QMT-30

6945105

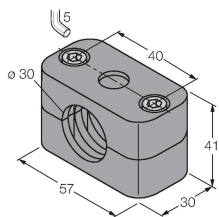
快速安装支架单端封闭，外螺纹M36 × 1.5，材质：黄铜，带有PTFE涂层。注意：使用快速安装支架时，接近开关的开关距离可能更改。



BSS-30

6901319

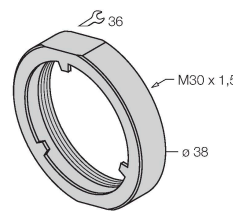
用于平滑圆柱型和圆柱螺纹传感器的安装夹具；材料：PP



PN-M30

6905308

M30圆柱产品冲撞保护螺母，材质：不锈钢 A2 1.4305 (AISI 303)



附件

尺寸图

型号

货号

RKC4T-2/TXL1001

6630249

连接线，直式3针 M12 孔头接插件，线缆长度：2 m；护套材质：芳纶纤维，黄色；温度峰值：200 °C；其他线路长度可订货，详情参看see www.turck.com

