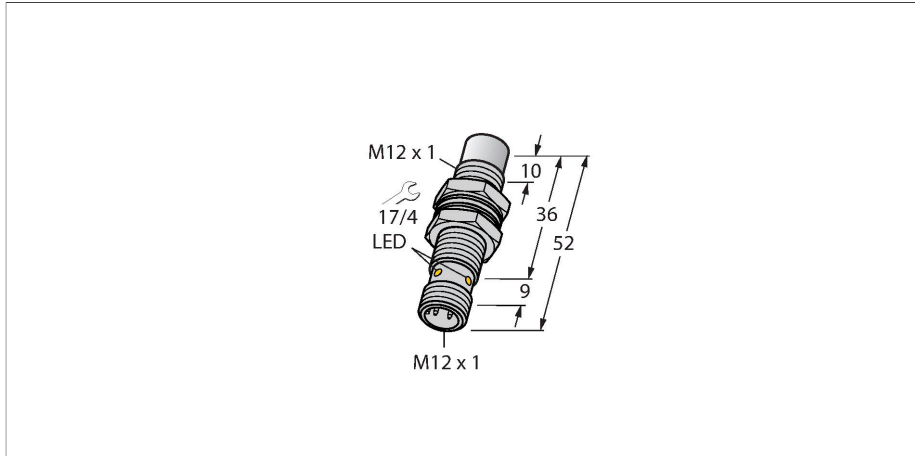


# NI8U-MT12H-AP6X-H1141

## 电感式传感器



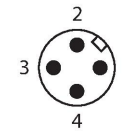
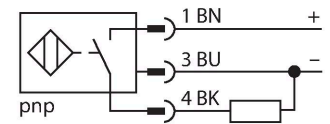
### 特点

- 圆柱螺纹, M12 x 1
- 铜镀PTFE涂层
- 保护前帽, 耐热和机械负载
- 全金属检测衰减系数恒为 1
- 防护等级IP68
- 抗磁场干扰
- 温度范围扩大
- 高开关频率
- 3线直流, 10...30 VDC
- 常开, pnp输出
- M12 x 1接插件

### 技术数据

型号	NI8U-MT12H-AP6X-H1141
货号	1644212
<b>常用数据</b>	
额定开关距离	8 mm
安装方式	非齐平
安全工作距离	$\leq (0.81 \times S_n)$ mm
重复精度	$\leq 2\%$ 满量程
温度漂移	$\leq \pm 10\%$
	$\leq \pm 15\%, \leq -25\text{ °C} \vee \geq +70\text{ °C}$
磁滞	3...15 %
<b>电气数据</b>	
工作电压	10...30 VDC
余波	$\leq 10\% U_{ss}$
直流额定工作电流	$\leq 200\text{ mA}$
空载电流	25 mA
漏电流	$\leq 0.1\text{ mA}$
隔离测试电压	$\leq 0.5\text{ kV}$
短路保护	是 / 循环
I <sub>0</sub> 时的压降	$\leq 1.8\text{ V}$
断路/反极性保护	是 / 是
输出性能	3线, 常开触点, PNP
直流磁场稳定性	300 mT
交流电磁场稳定性	300 mT <sub>ss</sub>
防护等级	☐
开关频率	1 kHz
<b>机械数据</b>	
设计	螺纹, M12 x 1

### 接线图



### 功能原理

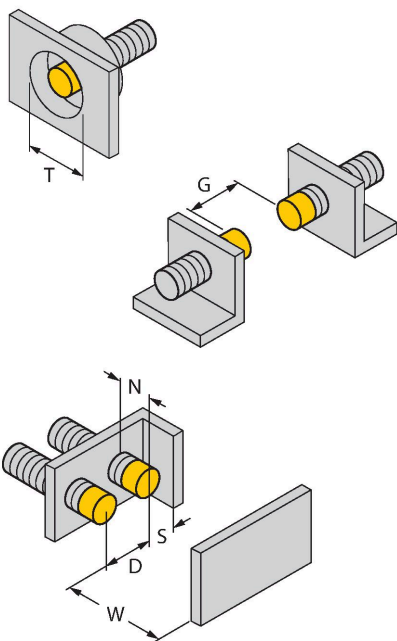
电感式传感器采用无磨损和非接触的设计方式来检测金属物体。其已获专利的无铁氧体芯多线圈系统使得prox Factor 1传感器拥有相当多的优势。它们能在相同的较大感应距离内检测到所有的金属, 并抗磁场干扰。

## 技术数据

尺寸	52 mm
外壳材料	金属, CuZn, PTFE涂层
感应面材料	塑料, 热固塑料, PTFE涂层
外壳螺母的最大拧紧扭矩	7 Nm
电气连接	接插件, M12 × 1
<b>环境条件</b>	
工作温度	-30...+85 °C
防震动性	55 Hz (1 mm)
防冲击性	30 g (11 ms)
防护等级	IP68
MTTF	874 年 符合SN 29500 (Ed.99) 40 °C认证
开关状态指示	LED指示灯, 黄

## 安装说明

### 安装说明/描述



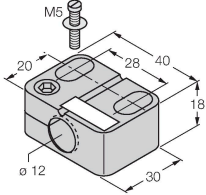
距离D	3 x B
距离W	3 x Sn
距离T	45 mm
距离S	0.5 x B
距离G	6 x Sn
距离N	2 x Sn
B有效面积直径	Ø 12 mm

## 附件

BST-12B

6947212

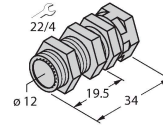
用于圆柱螺纹传感器的带塞子的安装  
夹具；材料：PA6



QMT-12

6945106

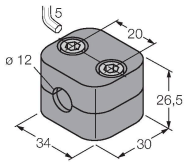
快速安装支架单端封闭，外螺纹M16 ×  
1，材质：黄铜，带有PTFE涂层。注  
意：使用快速安装支架时，接近开关的  
开关距离可能更改。



BSS-12

6901321

用于平滑圆柱型和圆柱螺纹传感器的  
安装夹具；材料：PP



## 附件

尺寸图

型号

货号

RKC4T-2/TXL1001

6630249

连接线，直式3针 M12 孔头接插件，线  
缆长度：2 m；护套材质：芳纶纤维，黄  
色；温度峰值：200 °C；其他线路长度可订  
货，详情参看see [www.turck.com](http://www.turck.com)

