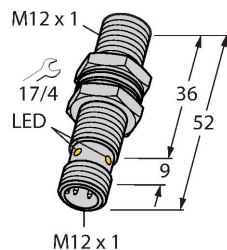


# BI6U-MT12-AN6X-H1141

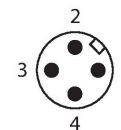
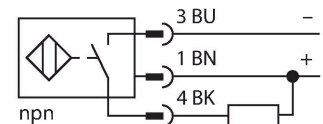
## 电感式传感器



### 特点

- M12 x 1 圆柱螺纹
- 铜镀PTFE涂层
- 全金属检测衰减系数恒为1
- 防护等级IP68
- 抗磁场干扰
- 最大开关距离
- 3线直流, 10...30 VDC
- 常开npn输出
- M12 x 1 插件

### 接线图



### 功能原理

电感式传感器采用无磨损和非接触的设计方式来检测金属物体。由于它特殊的多线圈的设计,使得uprox3传感器拥有相当多的优势。它们拥有最佳的开关距离、最高的灵活性和操作可靠性以及高效的标准化,尽显卓越不凡。

### 技术数据

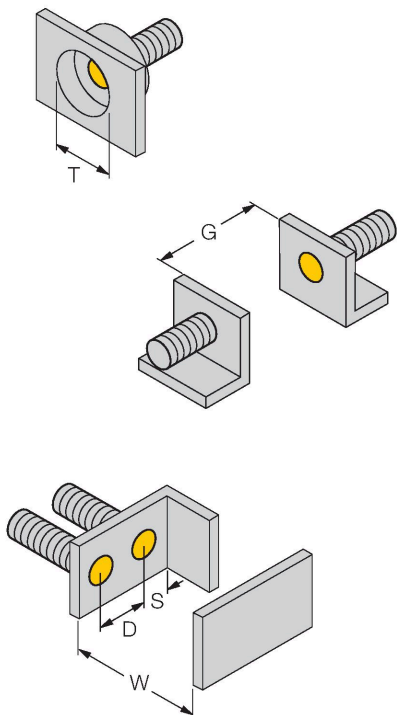
型号	BI6U-MT12-AN6X-H1141
货号	1644822
<b>常用数据</b>	
额定开关距离	6 mm
安装方式	齐平
安全工作距离	$\leq (0.81 \times S_n)$ mm
重复精度	$\leq 2\%$ 满量程
磁滞	3...15 %
<b>电气数据</b>	
工作电压	10...30 VDC
余波	$\leq 10\% U_{ss}$
直流额定工作电流	$\leq 200$ mA
空载电流	25 mA
漏电流	$\leq 0.1$ mA
隔离测试电压	$\leq 0.5$ kV
短路保护	是 / 循环
I <sub>0</sub> 时的压降	$\leq 1.8$ V
断路/反极性保护	是 / 是
输出性能	3线, 常开触点, NPN
直流磁场稳定性	300 mT
交流电磁场稳定性	300 mT <sub>ss</sub>
开关频率	2 kHz
<b>机械数据</b>	
设计	螺纹, M12 x 1
尺寸	52 mm
外壳材料	金属, CuZn, PTFE涂层
感应面材料	塑料, LCP, PTFE涂层

## 技术数据

外壳螺母的最大拧紧扭矩	7 Nm
电气连接	接插件, M12 × 1
<b>环境条件</b>	
工作温度	-25...+70 °C
防震动性	55 Hz (1 mm)
防冲击性	30 g (11 ms)
防护等级	IP68
MTTF	874 年 符合SN 29500 (Ed.99) 40 °C认证
开关状态指示	LED指示灯, 黄

## 安装说明

### 安装说明/描述



距离D	24 mm
距离W	3 x Sn
距离T	3 x B
距离S	1.5 x B
距离G	6 x Sn
B有效面积直径	Ø 12 mm

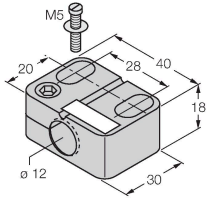
传感器和BSS-12半外壳夹可在任何方向上以高达0.5 Nm的扭矩安装。

## 附件

BST-12B

6947212

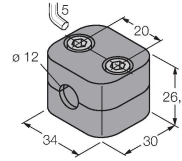
用于圆柱螺纹传感器的带塞子的安装  
夹具；材料：PA6



BSS-12

6901321

用于平滑圆柱型和圆柱螺纹传感器的  
安装夹具；材料：PP



## 附件

尺寸图

型号

货号

RKC4T-2/TXL1001

6630249

连接线，直式3针 M12 孔头接插件，线  
缆长度：2 m；护套材质：芳纶纤维，黄  
色；温度峰值：200 °C；其他线路长度可订  
货，详情参看see [www.turck.com](http://www.turck.com)

