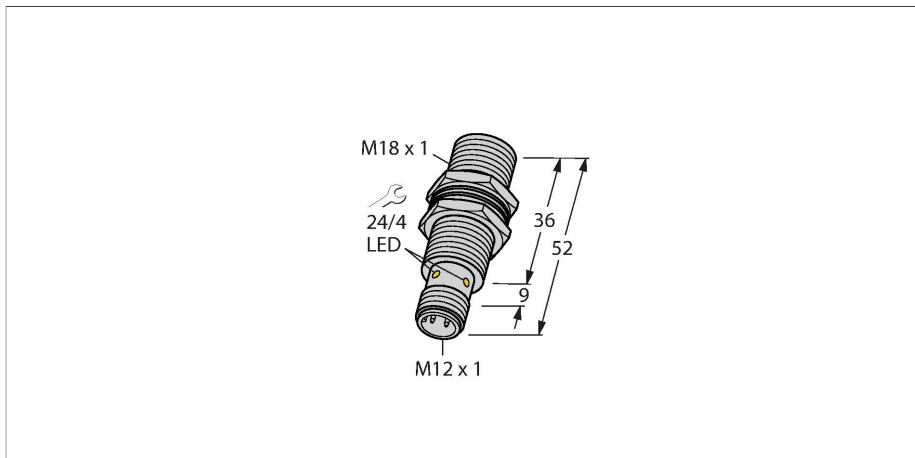


BI10U-MT18-AP6X-H1141

电感式传感器



技术数据

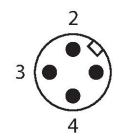
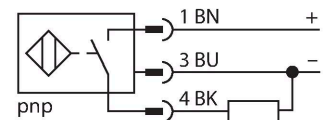
型号	BI10U-MT18-AP6X-H1141
货号	1644831
常用数据	
额定开关距离	10 mm
安装条件	齐平
安全工作距离	$\leq (0.81 \times S_n)$ mm
重复精度	$\leq 2\%$ 满量程
温度漂移	$\leq \pm 10\%$
磁滞	3...15 %
电气数据	
工作电压 U_B	10...30 VDC
纹波电压 U_{ss}	$\leq 10\% U_{Bmax}$
额定直流工作电流 I_0	≤ 200 mA
空载电流	≤ 25 mA
漏电流	≤ 0.1 mA
隔离测试电压	0.5 kV
短路保护	是/循环
I_0 时的压降	≤ 1.8 V
断线/反极性保护	是/是
输出性能	3线, 常开触点, PNP
直流磁场稳定性	300 mT
交流电磁场稳定性	300 mT _{ss}
开关频率	1.5 kHz
机械数据	
设计	螺纹, M18 x 1
尺寸	52 mm
外壳材料	金属, CuZn, PTFE涂层



特点

- M18 x 1 圆柱螺纹
- 铜镀PTFE涂层
- 全金属检测衰减系数恒为1
- 防护等级IP68
- 抗磁场干扰
- 最大开关距离
- 3线直流, 10...30 VDC
- 常开, pnp输出
- M12 x 1 接插件

接线图



功能原理

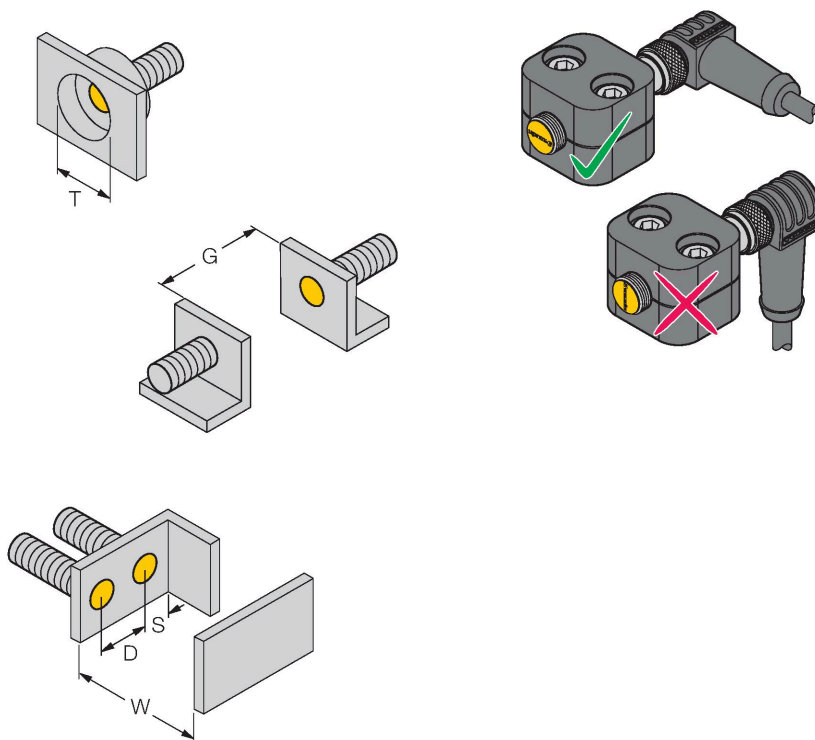
电感式传感器采用无磨损和非接触的设计方式来检测金属物体。由于它特殊的多线圈的设计, 使得uprox3传感器拥有相当多的优势。它们拥有最佳的开关距离、最高的灵活性和操作可靠性以及高效的标准化, 尽显卓越不凡。

技术数据

感应面材料	塑料, LCP, PTFE涂层
外壳螺母的最大拧紧扭矩	10 Nm
电气连接	接插件, M12 × 1
环境条件	
工作温度	-25...+70 °C
防震动性	55 Hz (1 mm)
防冲击性	30 g (11 ms)
防护等级	IP68
MTTF	874 年 符合SN 29500 (Ed.99) 40 °C认证
开关状态指示	LED指示灯, 黄色

安装说明

安装说明/描述



距离D	36 mm
距离W	3 x Sn
距离T	3 x B
距离S	1.5 x B
距离G	6 x Sn
B有效面积直径	Ø 18 mm

在使用图示的半外壳夹安装传感器时，要注意正确对准夹具。对此，请参见传感器前盖上的uprox字样和临近的安装图纸。

附件

BST-18B

6947214

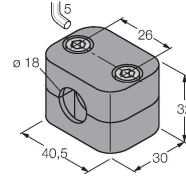
用于圆柱螺纹传感器的带塞子的安装
夹具；材料：PA6



BSS-18

6901320

用于平滑圆柱型和圆柱螺纹传感器的
安装夹具；材料：PP



附件

尺寸图

型号

货号

RKC4T-2/TXL1001

6630249

连接线缆，M12母头接插件（直式，3
针），线缆长度2 m，护套材质芳纶纤维，
黄色；适用温度峰值：200 °C

