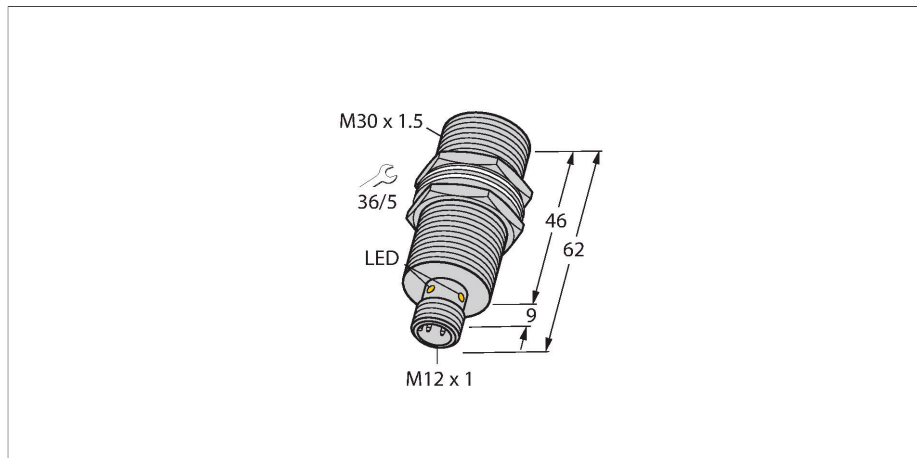


BI20U-MT30-IOL6X2-H1141

电感式传感器 – IO-Link 通信与配置



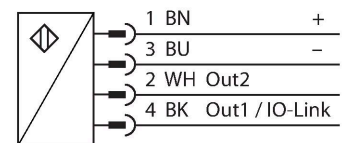
特点

- M30 x 1.5圆柱螺纹
- 铜镀PTFE涂层
- 全金属检测衰减系数恒为1
- 抗磁场干扰
- 最大开关距离
- 4线直流, 10...30 VDC
- M12 x 1接插件
- 通过 IO-Link v1.1 或通过标准 I/O 配置和通信
- 可独立配置电气输出
- 感应距离以输出和滞后值表示。
- 通过 32 位存储器标识
- 限值可调的温度监控
- 各种定时和脉冲监测功能

技术数据

型号	BI20U-MT30-IOL6X2-H1141
货号	1644883
常用数据	
额定开关距离	20 mm
安装方式	齐平
安全工作距离	$\leq (0.81 \times S_n)$ mm
重复精度	$\leq 2\%$ 满量程
温度漂移	$\leq \pm 10\%$
磁滞	3...15 %
电气数据	
工作电压	10...30 VDC
余波	$\leq 10\% U_{ss}$
直流额定工作电流	≤ 150 mA
空载电流	27 mA
漏电流	≤ 0.1 mA
隔离测试电压	≤ 0.5 kV
短路保护	是 / 循环
I ₀ 时的压降	≤ 1.8 V
断路/反极性保护	是 / 是
通信协议	IO-Link
输出性能	4线, 常开/常闭触点, PNP/NPN
1路输出	开关量输出或IO-LINK模式
Output 2	开关量输出
直流磁场稳定性	300 mT
交流电磁场稳定性	300 mT _{SS}
开关频率	0.5 kHz

接线图



功能原理

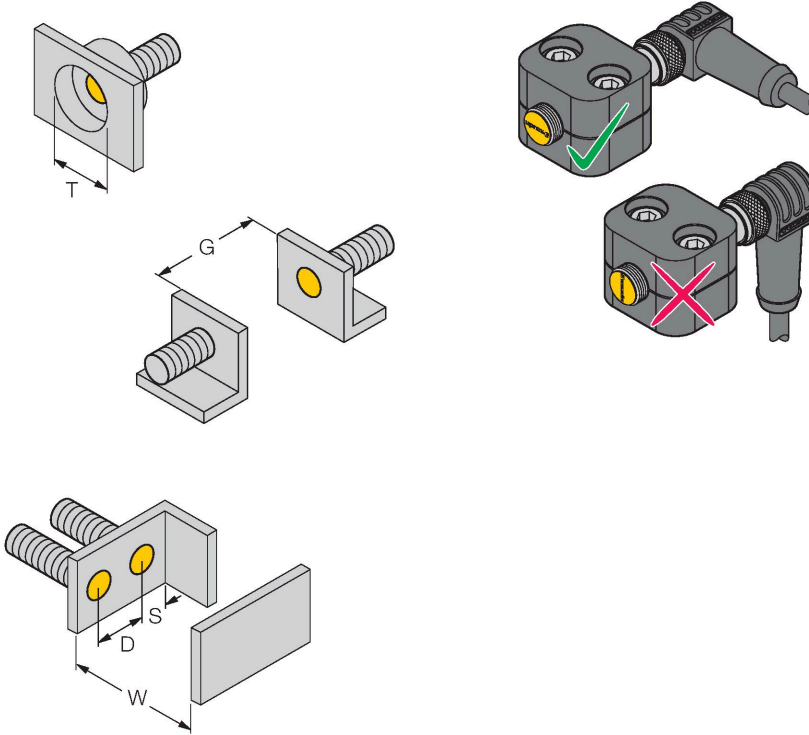
电感式传感器采用无磨损和非接触的设计方式来检测金属物体。由于它特殊的多线圈的设计,使得uprox3传感器拥有相当多的优势。它们拥有最佳的开关距离、最高的灵活性和操作可靠性以及高效的标准化,尽显卓越不凡。此外,uprox3 IO-Link传感器允许在预定范围内设定部分参数,以及使用IO-Link Master根据客户需求配置多种设备功能。如需了解详细信息,请参阅uprox3 IO-Link手册。

技术数据

IO-Link	
IO-Link特性	V 1.1
IO-Link port type	Class A
Communication mode	COM 2 (38.4 kBaud)
处理数据宽度	16 bit
开关点信息	2 bit
Status bit information	3 bit
框架类型	2.2
Minimum cycle time	8 ms
功能引脚4	IO-Link
Function Pin 2	DI
Maximum cable length	20 m
包含在SIDI GSDML中	是
机械数据	
设计	螺纹, M30 x 1.5
尺寸	62 mm
外壳材料	金属, CuZn, PTFE涂层
感应面材料	塑料, LCP, PTFE涂层
外壳螺母的最大拧紧扭矩	50 Nm
电气连接	接插件, M12 x 1
环境条件	
工作温度	-25...+70 °C
防震动性	55 Hz (1 mm)
防冲击性	30 g (11 ms)
防护等级	IP68
MTTF	874 年 符合SN 29500 (Ed.99) 40 °C认证
工作电压指示	LED指示灯, 绿
开关状态指示	LED指示灯, 黄

安装说明

安装说明/描述



距离D	60 mm
距离W	3 x Sn
距离T	3 x B
距离S	1.5 x B
距离G	6 x Sn
B有效面积直径	Ø 30 mm

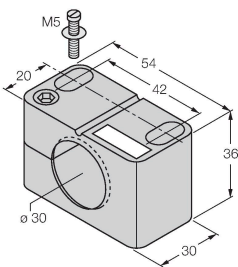
在使用图示的半外壳夹安装传感器时，要注意正确对准夹具。对此，请参见传感器前盖上的uprox字样和临近的安装图纸。

附件

BST-30B

6947216

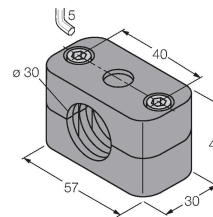
用于圆柱螺纹传感器的带塞子的安装夹具；材料：PA6



BSS-30

6901319

用于平滑圆柱型和圆柱螺纹传感器的安装夹具；材料：PP



附件

尺寸图

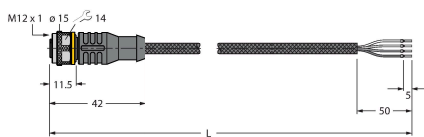
型号

RKC4.4T-2/TXL1001

货号

6628825

连接线，直式4针M12孔头接插件，线缆长度：2m；护套材质：芳纶纤维，黄色；温度峰值：200 °C；其他线路长度可订货，详情参看see www.turck.com



附件

尺寸图	型号	货号	
	USB-2-IOL-0002	6825482	IO,链路主设备, 具有集成USB端口

