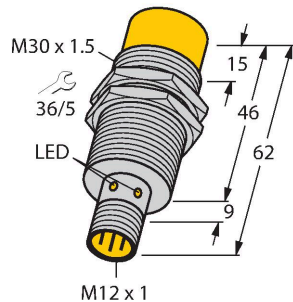


NI20U-M30-AP6X-H1141

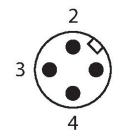
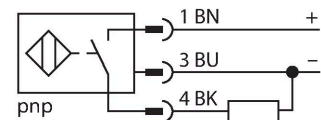
电感式传感器



特点

- M30 × 1.5螺纹管
- 铜镀铬
- 全金属检测衰减系数恒为1
- 防护等级IP68
- 抗磁场干扰
- 温度范围扩大
- 高开关频率
- 3线直流, 10...30 VDC
- 常开, pnp输出
- M12 x 1接插件

接线图



功能原理

电感式传感器采用无磨损和非接触的设计方式来检测金属物体。其已获专利的无铁氧体芯多线圈系统使得uprox Factor 1传感器拥有相当多的优势。它们能在相同的较大感应距离内检测到所有的金属，并抗磁场干扰。

技术数据

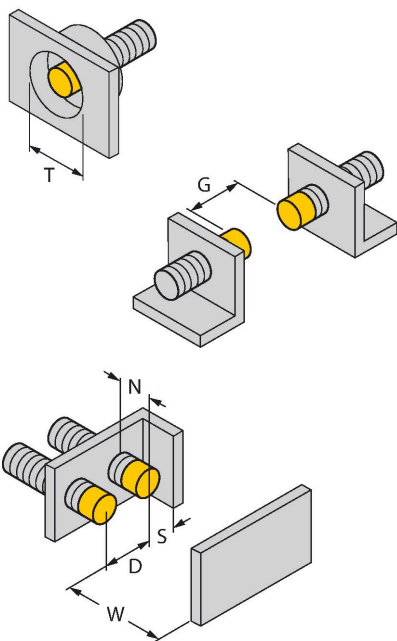
型号	NI20U-M30-AP6X-H1141
货号	1646140
常用数据	
额定开关距离	20 mm
安装方式	非齐平
安全工作距离	≤ (0.81 × S _n) mm
重复精度	≤ 2 %满量程
温度漂移	≤ ±10 %
	≤ ± 15 %, ≤ -25 °C v ≥ +70 °C
磁滞	3...15 %
电气数据	
工作电压	10...30 VDC
余波	≤ 10 % U _{ss}
直流额定工作电流	≤ 200 mA
空载电流	25 mA
漏电流	≤ 0.1 mA
隔离测试电压	≤ 0.5 kV
短路保护	是 / 循环
I ₀ 时的压降	≤ 1.8 V
断路/反极性保护	是 / 是
输出性能	3线, 常开触点, PNP
直流磁场稳定性	300 mT
交流电磁场稳定性	300 mT _{ss}
防护等级	☐
开关频率	1 kHz
机械数据	
设计	螺纹, M30 x 1.5

技术数据

尺寸	62 mm
外壳材料	金属, CuZn, 镀铬
感应面材料	塑料, LCP
外壳螺母的最大拧紧扭矩	75 Nm
电气连接	接插件, M12 × 1
环境条件	
工作温度	-30...+85 °C
防震动性	55 Hz (1 mm)
防冲击性	30 g (11 ms)
防护等级	IP68
MTTF	874 年 符合SN 29500 (Ed.99) 40 °C认证
开关状态指示	LED指示灯, 黄

安装说明

安装说明/描述



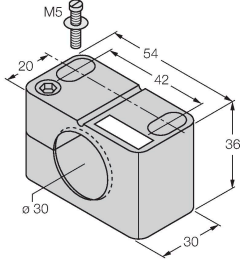
距离D	3 x B
距离W	3 x Sn
距离T	3 x B
距离S	1.5 x B
距离G	6 x Sn
距离N	2 x Sn
B有效面积直径	Ø 30 mm

附件

BST-30B

6947216

用于圆柱螺纹传感器的带塞子的安装夹具；材料：PA6



QM-30

6945103

快速安装支架单端封闭；材料：铜镀铬外螺纹M36 × 1.5。注意：使用快速安装支架时，接近开关的开关距离可能更改。



MW-30

6945005

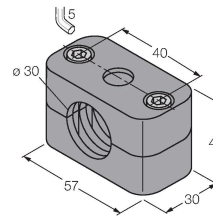
用于圆柱螺纹传感器的安装托架；材料：不锈钢 A2 1.4301 (AISI 304)



BSS-30

6901319

用于平滑圆柱型和圆柱螺纹传感器的安装夹具；材料：PP



附件

尺寸图

型号

货号

RKC4T-2/TEL

6625010

线缆连接，孔头 M12、直角；3 针，线缆长度：2 m；护套材质:PVC, 黑色；cULus 认证；其他线路长度应可订货，详情参看see www.turck.com

