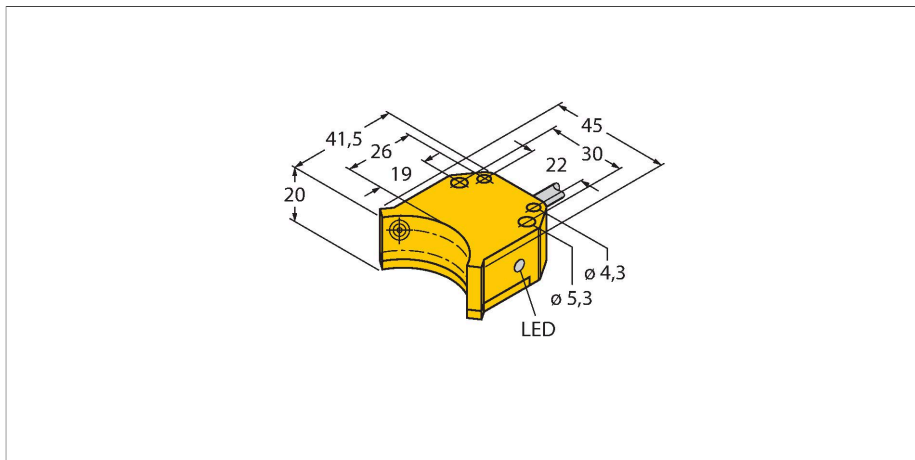


NI4-DS20-2AP6X2

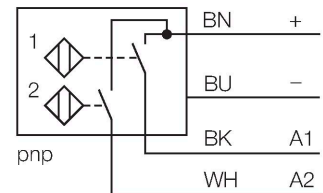
电感式传感器 – 用于旋转执行器的双感应面传感器



特点

- 长方形，外壳类型DS20
- 塑料，PBT-GF30-V0
- 检测旋转执行器位置两路输出
- 在标准执行器上安装
- 2路pnp常开输出
- 4线直流，10...30 VDC
- 线缆连接

接线图

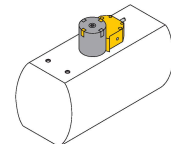


技术数据

型号	NI4-DS20-2AP6X2
货号	1650022
常用数据	
额定开关距离	4 mm
安装方式	非齐平, 允许安装在非印刷(后)面的金属上
修正系数	37#钢 = 1; 铝 = 0.3; 不锈钢 = 0.7; 黄铜 = 0.4
重复精度	≤ 2 %满量程
温度漂移	≤ ±10 %
磁滞	3...15 %
电气数据	
工作电压	10...30 VDC
余波	≤ 10 % U _{ss}
直流额定工作电流	≤ 200 mA
空载电流	15 mA
漏电流	≤ 0.1 mA
隔离测试电压	≤ 0.5 kV
短路保护	是 / 循环
I ₀ 时的压降	≤ 1.8 V
断路/反极性保护	是
输出性能	4线, 常开触点, PNP
开关频率	0.05 kHz
机械数据	
设计	用于旋转执行器的双感应面传感器, DS20
尺寸	42 x 45 x 20 mm
外壳材料	塑料, PBT-GF30-V0
感应面材料	塑料, PBT-GF30-V0

功能原理

电感式传感器以无磨损和非接触的方式来检测金属物体。阀位回讯是专为旋转执行器的位置检测而设计的。它将非接触式电感传感器的可靠性与模块化的外壳系统的灵活性结合起来。



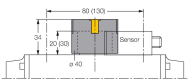
技术数据

外壳螺母的最大拧紧扭矩	3 Nm
电气连接	线缆
线缆材质	Ø 5.2 mm, 灰, LifYY, PVC, 2 m
导体横截面	4 x 0.34 mm ²
环境条件	
工作温度	-25...+70 °C
防震动性	55 Hz (1 mm)
防冲击性	30 g (11 ms)
防护等级	IP67
MTTF	2283 年 符合SN 29500 (Ed.99) 40 °C认证
开关状态指示	2路LED指示灯, 黄/黄

附件

BTS-DS20-TP1

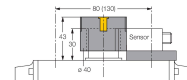
6900155



双传感器执行套件(puck)；端位置减振；插座表面孔：80 x 30 mm；连接轴（扩展轴）高度：20 mm/Ø：最大30 mm

BTS-DS20-TK1

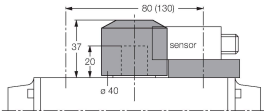
6900156



双传感器执行套件(puck)；端位置减振；插座表面孔：80 x 30 mm (130 x 30 mm)；连接轴（扩展轴）高度：30 mm/Ø：最大30 mm

BTS-DS20-KEY

6900136



双传感器执行套件(puck)；端位置减振且开关点可调；插座表面孔：80 x 30 mm (130 x 30 mm)；连接轴（扩展轴）高度：20 mm/Ø：最大22 mm