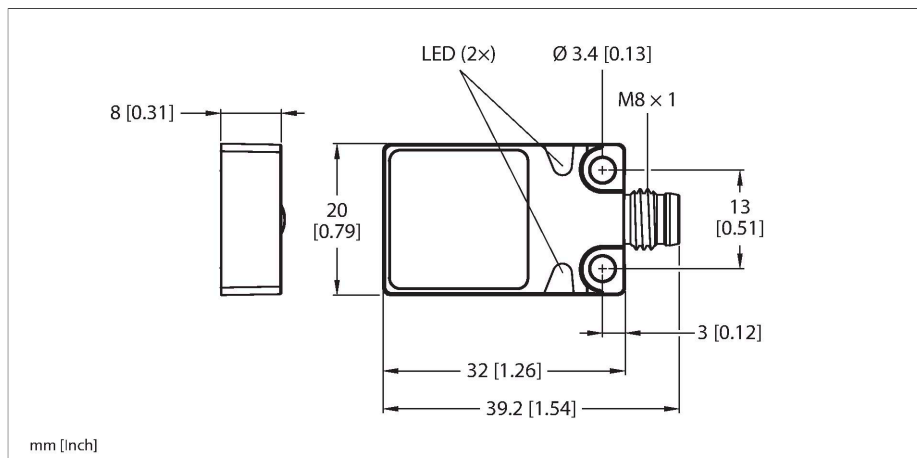


BI8U-Q08-AN6X2-V1131

电感式传感器 – 开关距离扩展



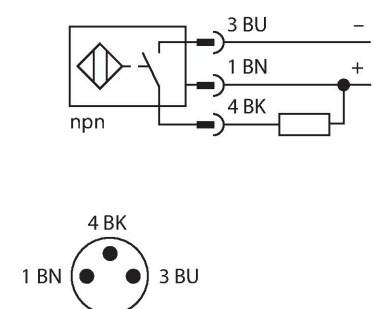
技术数据

型号	BI8U-Q08-AN6X2-V1131
货号	1662008
常用数据	
额定开关距离	8 mm
安装方式	齐平
安全工作距离	$\leq (0.81 \times S_n)$ mm
重复精度	$\leq 2\%$ 满量程
温度漂移	$\leq \pm 10\%$
磁滞	3...15 %
电气数据	
工作电压	10...30 VDC
余波	$\leq 10\% U_{ss}$
直流额定工作电流	≤ 200 mA
空载电流	15 mA
漏电流	≤ 0.1 mA
隔离测试电压	≤ 0.5 kV
短路保护	是 / 循环
I ₀ 时的压降	≤ 1.8 V
断路/反极性保护	是 / 是
输出性能	3线, 常开触点, NPN
直流磁场稳定性	300 mT
交流电磁场稳定性	300 mT _{ss}
开关频率	0.25 kHz
机械数据	
设计	方型, Q08
尺寸	32 x 20 x 8 mm
外壳材料	金属, Zamak (锌基压铸合金), 镀镍

特点

- 矩形, 高8 mm
- 顶部感应面
- 金属, 锌基压铸合金, 镀镍
- 全金属检测衰减系数恒为1
- 增长开关距离
- 防护等级IP68
- 抗磁场干扰
- 安装在金属上
- 3线直流, 10...30 VDC
- 常开触点, NPN输出
- M8 x 1/Ø 8 mm公头接插件

接线图



功能原理

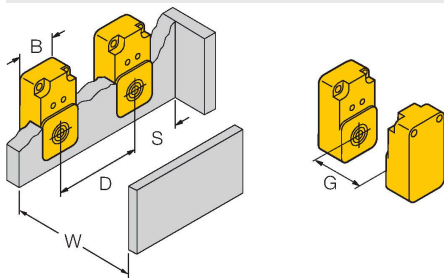
电感式传感器采用无磨损和非接触的设计方式来检测金属物体。由于它特殊的多线圈的设计, 使得uprox+传感器拥有相当多的优势。它们拥有最佳的开关距离、最高的灵活性和操作可靠性以及高效的标准化, 尽显卓越不凡。

技术数据

感应面材料	塑料, PP, 黄
电气连接	接插件, M8 × 1/Ø 8 mm
环境条件	
工作温度	-25...+70 °C
防震动性	55 Hz (1 mm)
防冲击性	30 g (11 ms)
防护等级	IP68
MTTF	874 年 符合SN 29500 (Ed.99) 40 °C认证
工作电压指示	LED指示灯, 绿
开关状态指示	LED指示灯, 黄

安装说明

安装说明/描述



距离D 40 mm

距离W 24 mm

距离S 1 × B

距离G 48 mm

B有效面积宽度 20 mm

附件

尺寸图	型号	货号	
	PKG3S-2/TEL	6627330	线缆连接, 孔头 Ø M8、直角; 3 针, 线缆长度: 2 m; 护套材质:PVC, 黑色; cULus 认证; 其他线路长度应可订货, 详情参看see www.turck.com

