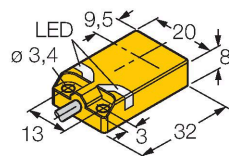


# NI10U-QP08-AP6X2

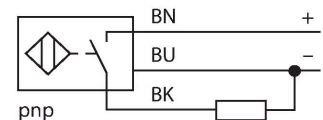
## 电感式传感器 – 开关距离扩展



### 特点

- 方型外壳，厚度8 mm
- 顶端感应面
- 塑料，PP
- 全金属检测衰减系数恒为1
- 增长开关距离
- 抗磁场干扰
- 安装在金属上
- 3线直流，10...30 VDC
- 常开触点，PNP输出
- 线缆连接

### 接线图



### 功能原理

电感式传感器采用无磨损和非接触的设计方式来检测金属物体。由于它特殊的多线圈的设计，使得uprox+传感器拥有相当多的优势。它们拥有最佳的开关距离、最高的灵活性和操作可靠性以及高效的标准化，尽显卓越不凡。

### 技术数据

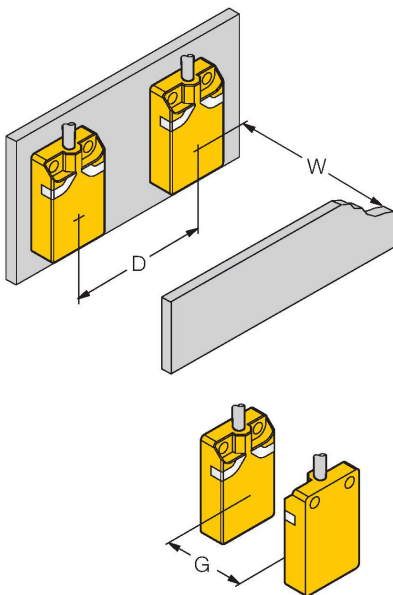
型号	NI10U-QP08-AP6X2
货号	1662015
<b>常用数据</b>	
额定开关距离	10 mm
安装方式	非齐平
安全工作距离	$\leq (0.81 \times S_n)$ mm
重复精度	$\leq 2\%$ 满量程
温度漂移	$\leq \pm 10\%$
磁滞	3...15 %
<b>电气数据</b>	
工作电压	10...30 VDC
余波	$\leq 10\% U_{ss}$
直流额定工作电流	$\leq 200$ mA
空载电流	15 mA
漏电流	$\leq 0.1$ mA
隔离测试电压	$\leq 0.5$ kV
短路保护	是 / 循环
I <sub>0</sub> 时的压降	$\leq 1.8$ V
断路/反极性保护	是 / 是
输出性能	3线，常开触点，PNP
直流磁场稳定性	300 mT
交流电磁场稳定性	300 mT <sub>ss</sub>
防护等级	□
开关频率	0.25 kHz
<b>机械数据</b>	
设计	方型，QP08
尺寸	32 x 20 x 8 mm

## 技术数据

外壳材料	塑料, PP, 黄
感应面材料	PP, 黄
电气连接	线缆
线缆材质	Ø 3 mm, 灰, Lif9Y-11Y, PUR, 2 m
	适用于 E-ChainSystems®机械制造声明 H1063M
导体横截面	3 x 0.14 mm <sup>2</sup>
<b>环境条件</b>	
工作温度	-25...+70 °C
防震动性	55 Hz (1 mm)
防冲击性	30 g (11 ms)
防护等级	IP67
MTTF	874 年 符合SN 29500 (Ed.99) 40 °C认证
工作电压指示	LED指示灯, 绿
开关状态指示	LED指示灯, 黄

## 安装说明

### 安装说明/描述



距离D	40 mm
距离W	24 mm
距离G	48 mm
B有效面积宽度	20 mm