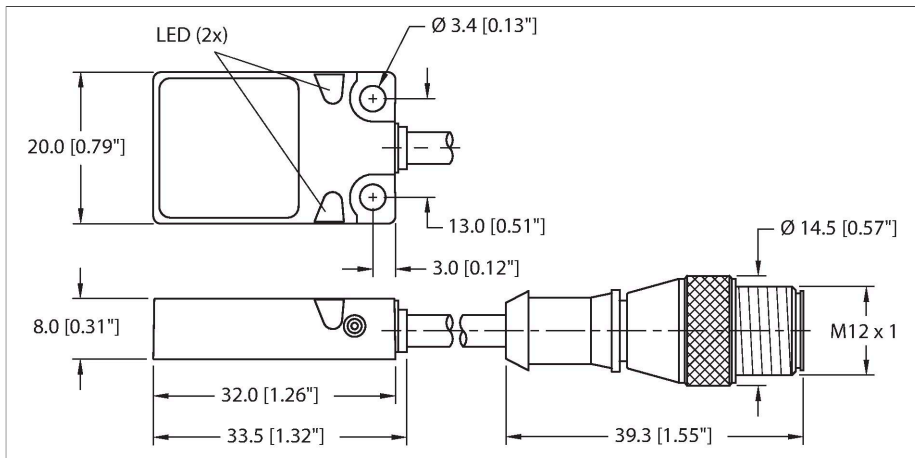


BI8U-Q08-AP6X2-0.2-RS4T/S1589

电感式传感器 – 采用WeldGuard™涂层，增加了开关距离



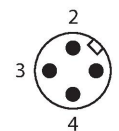
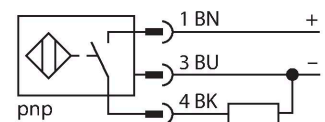
技术数据

型号	BI8U-Q08-AP6X2-0.2-RS4T/S1589
货号	1662083
Special version	S1589 相当于： 采用 WeldGuard™ 涂层
常用数据	
额定开关距离	8 mm
安装方式	齐平
安全工作距离	≤ (0.81 x Sn) mm
重复精度	≤ 2 % 满量程
磁滞	3...15 %
电气数据	
工作电压	10...30 VDC
余波	≤ 10 % U _{ss}
直流额定工作电流	≤ 200 mA
空载电流	15 mA
漏电流	≤ 0.1 mA
隔离测试电压	≤ 0.5 kV
短路保护	是 / 循环
I ₀ 时的压降	≤ 1.8 V
断路/反极性保护	是 / 是
输出性能	3线, 常开触点, PNP
直流磁场稳定性	300 mT
交流电磁场稳定性	300 mT _{ss}
防护等级	☐
开关频率	0.25 kHz
机械数据	
设计	方型, Q08

特点

- 矩形，高8 mm
- 顶部感应面
- 金属，锌基压铸合金，镀镍
- 全金属检测衰减系数恒为1
- 增长开关距离
- 防护等级IP68
- 抗磁场干扰
- 安装在金属上
- 3线直流，10...30 VDC
- 常开，pnp输出
- M12 x 1 pigtail型接插件

接线图



功能原理

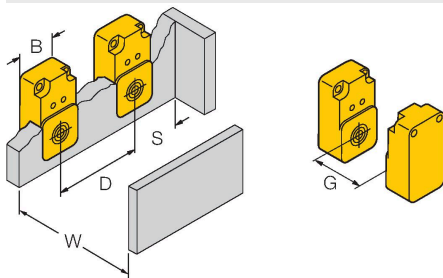
电感式传感器采用无磨损和非接触的设计方式来检测金属物体。由于它特殊的多线圈的设计，使得uprox+传感器拥有相当多的优势。它们拥有最佳的开关距离、最高的灵活性和操作可靠性以及高效的标准化，尽显卓越不凡。

技术数据

尺寸	32 x 20 x 8 mm
外壳材料	金属, Zamak (锌基压铸合金), 镀镍
感应面材料	塑料, PP, 黄
连接螺母材料	金属, CuZn, 镀镍
电气连接	接插件电缆, M12 × 1
线缆材质	Ø 3 mm, 灰, Lif9Y-11Y, PUR, 0.2 m
	适用于 E-ChainSystems®机械制造声明 H1063M
导体横截面	3 x 0.14 mm ²
环境条件	
工作温度	-25...+70 °C
防震动性	55 Hz (1 mm)
防冲击性	30 g (11 ms)
防护等级	IP68
MTTF	874 年 符合SN 29500 (Ed.99) 40 °C认证
工作电压指示	LED指示灯, 绿
开关状态指示	LED指示灯, 黄

安装说明

安装说明/描述



距离D	40 mm
距离W	24 mm
距离S	1 × B
距离G	48 mm
B有效面积宽度	20 mm