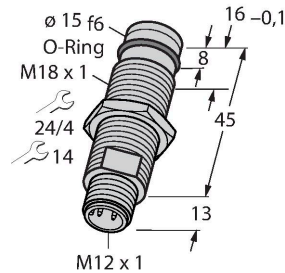


BID2-G180-AP6-H1141/S220

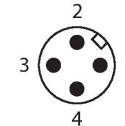
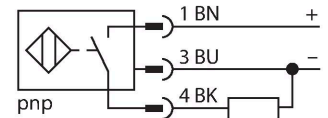
电感式传感器 – 耐高压



特点

- M18 x 1 圆柱螺纹
- 不锈钢1.4305
- 静态耐压到100bar
- 3线直流, 10...30 VDC
- 常开, pnp输出
- M12 x 1 接插件

接线图



功能原理

电感式传感器以无磨损和非接触的方式来检测金属物体。基于此目的它通过高频交流电磁场来检测被测物。对电感式传感器而言，磁场由绕在铁氧体芯线圈上的LC振荡电路产生。耐高压电感式传感器能承受最大500 bar的压力，这使它们非常适合液压缸中的位置控制。

技术数据

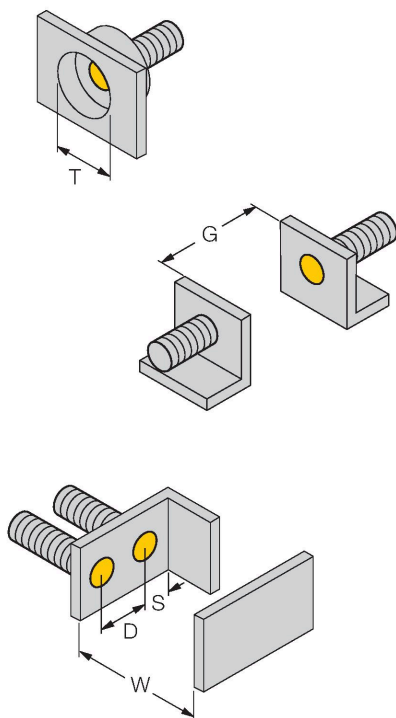
型号	BID2-G180-AP6-H1141/S220
货号	1688501
Special version	S220 对应于：封装振荡器头
常用数据	
额定开关距离	2 mm
安装条件	齐平
安全工作距离	≤ (0.81 × Sn) mm
修正系数	37#钢 = 1; 铝 = 0.3; 不锈钢 = 0.7; 黄铜 = 0.4
重复精度	≤ 2 % 满量程
静压	≤ 100 bar
动压	≤ 60 bar
允许接触介质	导体
温度漂移	≤ ±10 %
磁滞	3...15 %
电气数据	
工作电压 U_B	10...30 VDC
纹波电压 U_{ss}	≤ 10 % U_{Bmax}
额定直流工作电流 I_o	≤ 200 mA
空载电流	≤ 15 mA
漏电流	≤ 0.1 mA
隔离测试电压	0.5 kV
短路保护	是/循环
I_o 时的压降	≤ 1.8 V
断线/反极性保护	是/是
输出性能	3线, 常开触点, PNP
开关频率	2 kHz

技术数据

机械数据	
设计	螺纹, M18 x 1
尺寸	58 mm
外壳材料	金属, 1.4305 (AISI 303)
感应面材料	塑料, PA12-GF30
外壳螺母的最大拧紧扭矩	25 Nm
电气连接	接插件, M12 x 1
环境条件	
工作温度	-25...+70 °C
防震动性	55 Hz (1 mm)
防冲击性	30 g (11 ms)
防护等级	IP67

安装说明

安装说明/描述



距离D	2 x B
距离W	3 x Sn
距离T	3 x B
距离S	1.5 x B
距离G	6 x Sn
B有效面积直径	Ø 18 mm

附件

QM-18

6945102

快速安装支架单端封闭；材料：铜镀铬外螺纹M24 × 1.5。注意：使用快速安装支架时，接近开关的开关距离可能更改。



附件

尺寸图

型号

货号

RKC4T-2/TEL

6625010

连接线缆，M12母头接插件，直式3针，线缆长度2 m，护套材质PVC，黑色；cULus认证

