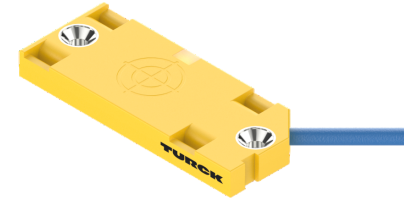
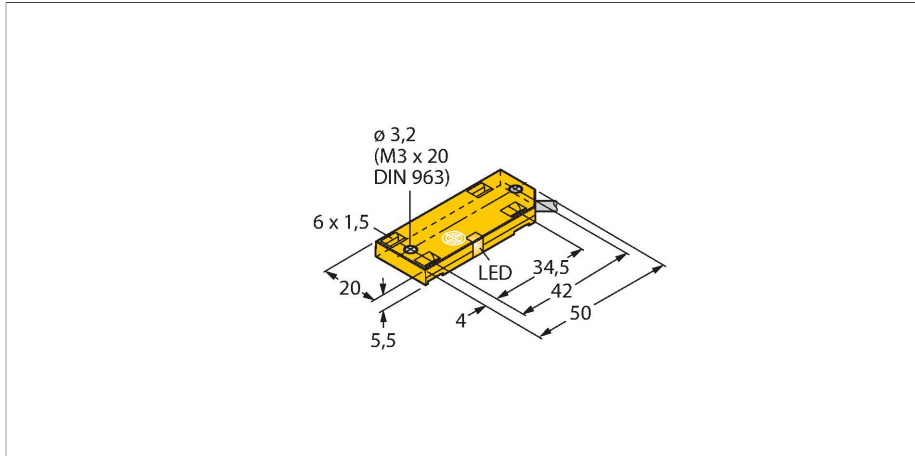


# BC5-QF5.5-Y1X/S250

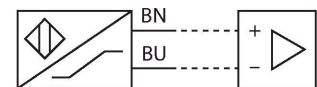
## 电容式传感器



### 特点

- 矩形，高5.5 mm
- 大尺寸感应面，带有正确安装标记
- 塑料，PP
- 预制灵敏度调节
- 2线直流，标称值8.2 VDC
- 输出符合DIN EN 60947-5-6 (NAMUR)规定
- 线缆连接
- ATEX II 1 G类0区
- ATEX II 1 D类20区
- 安全类别：IEC 61508 SIL 2 (低要求模式)，ISO 13849-1 PL c，硬件容错为HFT0
- 安全类别：IEC 61508 SIL 3 (全要求模式)，ISO 13849-1 PL e，硬件容错为HFT1

### 接线图



### 功能原理

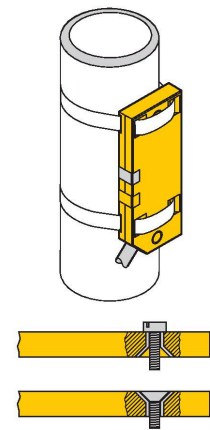
电容式传感器用于非接触地和无磨损地检测金属（导电）和非金属（非导电）的检测物体。

### 技术数据

型号	BC5-QF5.5-Y1X/S250
货号	2030000
额定开关距离 (齐平)	5 mm
额定开关距离 (非齐平)	5 mm
安全工作距离	≤ (0.72 × Sn)
磁滞	1...20 %
温度漂移	典型 20 %
重复精度	≤ 2 %满量程
工作温度	-25...+70 °C
<b>电气数据</b>	
电压	Nom. 8.2 VDC
无激励电流损耗	≤ 1.2 mA
激励电流损耗	≥ 2.1 mA
开关频率	0.1 kHz
振荡频率	依据EN 60947-5-2 8.2.6.2表9：0.1...2.0 MHz
输出性能	2线, NAMUR
<b>测试/认证</b>	
符合认证	KEMA 02 ATEX 1090X
内部电容(C <sub>i</sub> )/电感(L <sub>i</sub> )	150 nF/小到可以忽略不计
设备标志	Ex II 1 G Ex ia IIC T6 Ga/II 1 D Ex ia III C T135 °C Da (最大 U <sub>i</sub> = 20 V, I <sub>i</sub> = 60 mA, P <sub>i</sub> = 80 mW)
<b>机械数据</b>	
设计	方型, QF5,5
尺寸	54 x 20.3 x 5.5 mm
外壳材料	塑料, PP

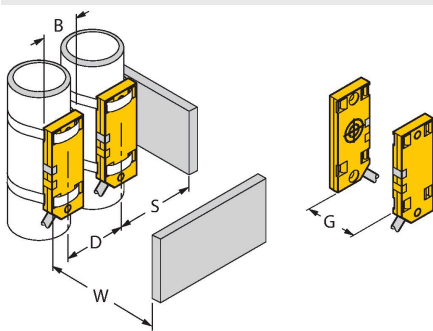
## 技术数据

感应面材料	PP
电气连接	线缆
线缆材质	Ø 3 mm, 蓝, LifYYW, PVC, 2 m
导体横截面	2 x 0.14 mm <sup>2</sup>
防震动性	55 Hz (1 mm)
防冲击性	30 g (11 ms)
防护等级	IP67
MTTF	448 年 符合SN 29500 (Ed.99) 40 °C认证
工作电压指示	绿
开关状态指示	LED指示灯, 黄



## 安装说明

### 产品功能



距离D	40 mm
-----	-------

距离W	30 mm
-----	-------

距离S	30 mm
-----	-------

距离G	60 mm
-----	-------

B有效面积直径	Ø 20 mm
---------	---------

给出的最小检测距离必须通过标准开关距离核准。  
通过电位计可调节灵敏度的传感器不适应此数据表。

## 使用说明

### 预期用途

该装置符合2014/34/EC指令，适用于具有爆炸危险的场所（依据EN 60079-0:2018和EN 60079-11:2012）。另外，该产品适于在安全相关系统中使用，包括符合SIL2和IEC 61508标准的系统。为了确保正确操作，需要了解国家标准和相关条例。

### 用于爆炸危险区域，符合分类标准

II 1 G 和 II 1D ( II组设备，设备级别1G，用于气体环境使用的电气设备；设备级别1D，用于粉尘环境使用的电气设备 )。

### 标签 ( 参见设备或技术数据表 )

Ex II 1 G、Ex ia IIC T6 Ga和Ex II 1 D Ex ia IIIC T135 °C Da，依据EN 60079-0、EN 60079-11标准

### 容许的现场环境温度

-25...+70 °C

### 安装/调试

操作者在设备的安装连接操作前必需经过培训。操作者必须了解用于爆炸危险区域设备的防护等级和指令。请务必保证根据实际使用环境对设备进行分类和标记。

该设备仅适用于连接到依据EN 60079-0和EN 60079-11认证的Exi回路。请参考最大容许电气参数。在连接到其它回路后，该传感器不能再使用于Exi本安回路中。当与电气设备进行内部连接（关联）时，需要“本质安全证明”（EN60079-14标准）。注意在安全系统中使用时，必须能遵循安全手册中的所有内容。

### 安装说明

应避免线缆和塑料外壳设备所产生的静电。请只用湿布清洁设备。不要将传感器安装在灰尘环境中，以免造成设备上的灰尘堆积。如果设备和线缆可能会受到机械损伤，就必须相应地得到保护。强电磁场也应该屏蔽。接线方式和电气参数可参考产品标签或用户手册。为了避免设备造成污染，在插入线缆或打开线缆槽盒前，请尽可能缩短移除线缆葛兰或接插头的密封塞的时间。

### 保养/维护

不能维修。如果设备被非制造商人员维修，认证期限将被修改。列出了与认证有关的一些重要数据。