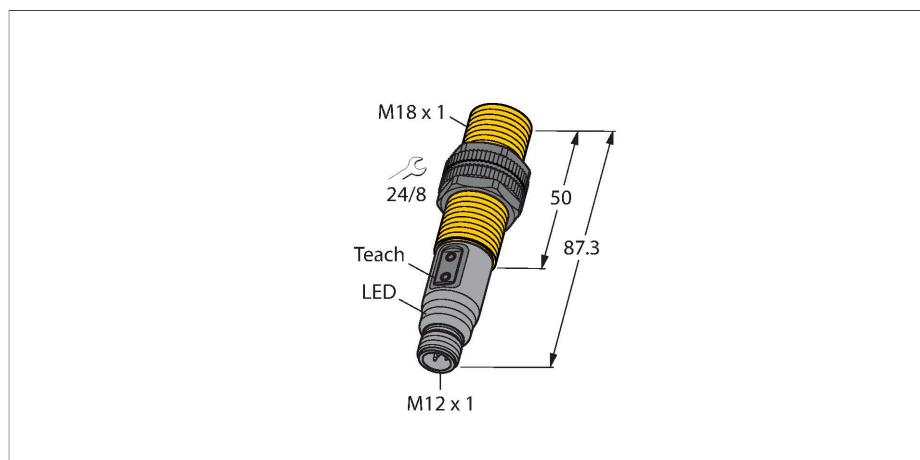


# BCT5-S18-UP6X2T-H1151

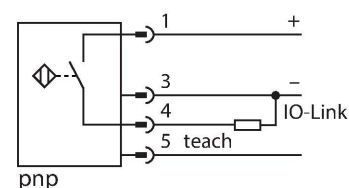
## 电容式传感器



### 特点

- M18 × 1 螺纹
- 塑料, PA12-GF30
- 通过设备上的按钮、针脚5和IO-Link的示教和配置

### 接线图



### 功能原理

电容式传感器用于非接触地和无磨损地检测金属（导电）和非金属（非导电）的检测物体。

### 技术数据

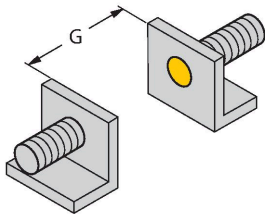
型号	BCT5-S18-UP6X2T-H1151
货号	2101100
标记产品	要通过针脚5进行远程示教，请使用5芯线缆（比如RKC4.5T.../WKC4.5T...）
额定开关距离（齐平）	5 mm
额定开关距离（非齐平）	7.5 mm
安全工作距离	$\leq (0.72 \times S_n)$
磁滞	1...20 %
温度漂移	典型 20 %
重复精度	$\leq 2$ %满量程
工作温度	-25...+70 °C
<b>电气数据</b>	
工作电压	10...30 VDC
余波	$\leq 10$ % $U_{ss}$
直流额定工作电流	$\leq 200$ mA
空载电流	$\leq 15$ mA
漏电流	$\leq 0.1$ mA
开关频率	0.01 kHz
振荡频率	依据EN 60947-5-2 8.2.6.2表9：0.1...2.0 MHz
隔离测试电压	$\leq 0.5$ kV
通信协议	IO-Link
输出性能	3线, 常开/常闭触点, PNP
短路保护	是 / 循环
$I_o$ 时的压降	$\leq 2.4$ V
断路/反极性保护	是 / 是

## 技术数据

测试/认证	
认证	UL
UL注册号	E210608
IO-Link	
IO-Link特性	V 1.1
参数化	FDT/DTM
传输方式	可采用3线方式
传输速率	COM 2 / 38.4 kbps
处理数据宽度	16 bit
测量值信息	12 bit
框架类型	2.2
包含在SIDI GSDML中	是
机械数据	
设计	螺纹, M18 x 1
尺寸	87.3 mm
外壳材料	塑料, PA12-GF30, PEI
感应面材料	PA12-GF30, 黄
可耐压前端防护帽	≤ 6 bar
外壳螺母的最大拧紧扭矩	2 Nm
电气连接	接插件, M12 × 1
防震动性	55 Hz (1 mm)
防冲击性	30 g (11 ms)
防护等级	IP67
MTTF	1080 年 符合SN 29500 (Ed.99) 40 °C认证
工作电压指示	绿
开关状态指示	LED指示灯, 黄

## 安装说明

## 产品功能



距离D 36 mm

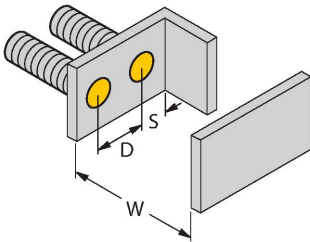
距离W 15 mm

距离S 27 mm

距离G 30 mm

B有效面积直径  $\varnothing$  18 mm

给出的最小检测距离必须通过标准开关距离核准。  
通过电位计可调节灵敏度的传感器不适应此数据表。

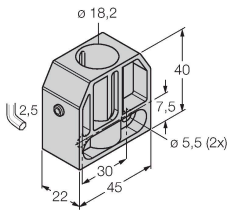


## 附件

BS 18

69471

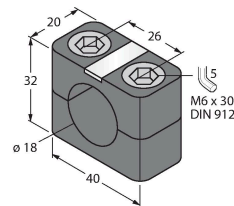
用于圆柱螺纹传感器的安装夹具；材料：PA66-GF



BSN 18

69472

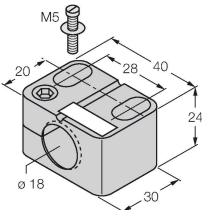
用于圆柱螺纹传感器的安装夹具；材料：PA66-GF



BST-18B

6947214

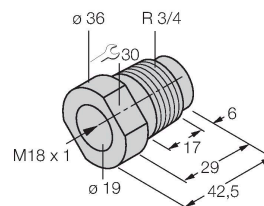
用于圆柱螺纹传感器的带塞子的安装夹具；材料：PA6



MAP-M18

6950012

安装适配器；材质：PP；此附件可实现在容器充满的情况下更好感应（在更好过程中，安装适配器始终固定在容器壁上）。



## 附件

尺寸图

型号

货号

RKC4.4T-2/TXL

6625503

线缆连接，孔头 M12、直角；4 针，线缆长度：2 m；护套材质：PVC，黑色；cULus 认证；其他线路长度应可订货，详情参看 [www.turck.com](http://www.turck.com)

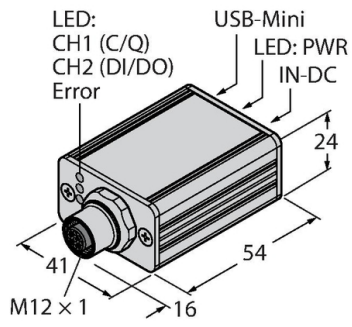


尺寸图	型号	货号	
	WKC4.4T-2/TXL	6625515	连接线缆，孔头 M12、弯角；4 针，线缆长度：2 m；护套材质:PVC, 黑色；cULus 认证；其他线路长度应可订货，详情参看 <a href="http://www.turck.com">www.turck.com</a>
	WKC4.4T-2/TEL	6625025	连接线缆，孔头 M12、弯角；4 针，线缆长度：2 m；护套材质:PVC, 黑色；cULus 认证；其他线路长度应可订货，详情参看 <a href="http://www.turck.com">www.turck.com</a>
	RKC4.4T-2/TEL	6625013	线缆连接，孔头 M12、直角；4 针，线缆长度：2 m；护套材质:PVC, 黑色；cULus 认证；其他线路长度应可订货，详情参看 <a href="http://www.turck.com">www.turck.com</a>

## 附件

尺寸图	型号	货号	
	TX1-Q20L60	6967114	感应式编码器、直线位移传感器、角度传感器、超声波传感器和电容传感器的示教适配器
	TBEN-S2-4IOL	6814024	紧凑型多协议 I/O 模块，4 路 IO-Link Master 1.1，A 类，4 个通用 PNP 数字通道 0.5 A

尺寸图



型号

USB-2-IOL-0002

货号

6825482

IO, 链路主设备, 具有集成USB端口