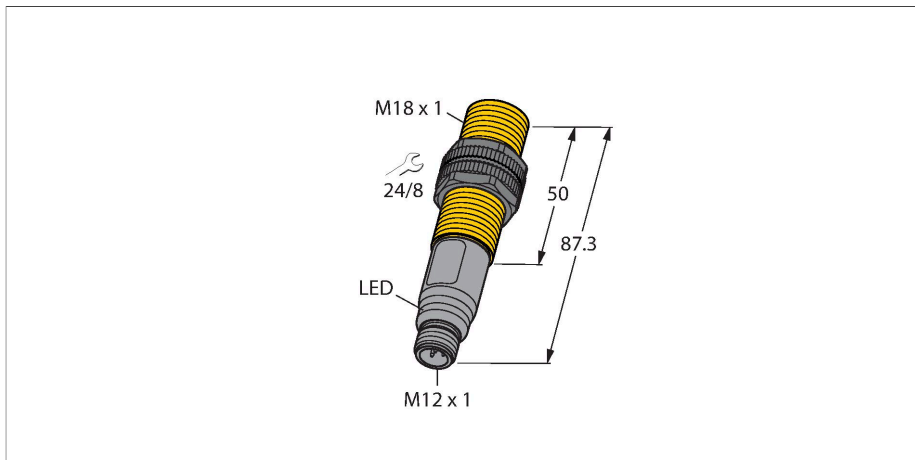


BCT5-S18-UP6X2-H1151

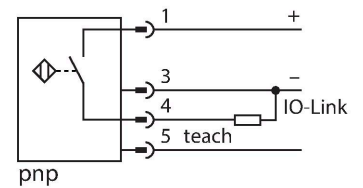
电容式传感器



特点

- M18 × 1 螺纹
- 塑料, PA12-GF30
- 通过针脚5和IO-Link的示教和配置

接线图



技术数据

型号	BCT5-S18-UP6X2-H1151
货号	2101300
标记产品	要通过针脚5进行远程示教, 请使用5芯线缆 (比如RKC4.5T.../WKC4.5T...)
额定开关距离 (齐平)	5 mm
额定开关距离 (非齐平)	7.5 mm
安全工作距离	≤ (0.72 × Sn)
磁滞	1...20 %
温度漂移	典型 20 %
重复精度	≤ 2 % 满量程
工作温度	-25...+70 °C
电气数据	
工作电压	10...30 VDC
余波	≤ 10 % U _{ss}
直流额定工作电流	≤ 200 mA
空载电流	≤ 15 mA
漏电流	≤ 0.1 mA
开关频率	0.01 kHz
振荡频率	依据EN 60947-5-2 8.2.6.2表9 : 0.1...2.0 MHz
隔离测试电压	≤ 0.5 kV
通信协议	IO-Link
输出性能	3线, 常开/常闭触点, PNP
短路保护	是 / 循环
I ₀ 时的压降	≤ 1.8 V
断路/反极性保护	是 / 是

功能原理

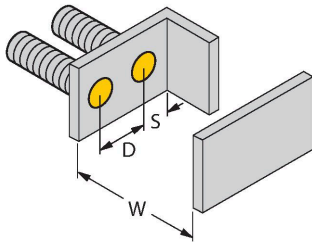
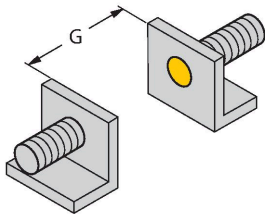
电容式传感器用于非接触地和无磨损地检测金属 (导电) 和非金属 (非导电) 的检测物体。

技术数据

测试/认证	
认证	UL
UL注册号	E210608
IO-Link	
IO-Link特性	V 1.1
参数化	FDT/DTM
传输方式	可采用3线方式
传输速率	COM 2 / 38.4 kbps
处理数据宽度	16 bit
测量值信息	12 bit
框架类型	2.2
包含在SIDI GSDML中	是
机械数据	
设计	螺纹, M18 x 1
尺寸	87.3 mm
外壳材料	塑料, PA12-GF30, PEI
感应面材料	PA12-GF30, 黄
可耐压前端防护帽	≤ 6 bar
外壳螺母的最大拧紧扭矩	2 Nm
电气连接	接插件, M12 × 1
防震动性	55 Hz (1 mm)
防冲击性	30 g (11 ms)
防护等级	IP67 IP69K
MTTF	1080 年 符合SN 29500 (Ed.99) 40 °C认证
工作电压指示	绿
开关状态指示	LED指示灯, 黄

安装说明

产品功能



距离D 36 mm

距离W 15 mm

距离S 27 mm

距离G 30 mm

B有效面积直径 \varnothing 18 mm

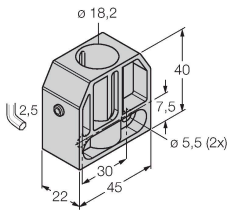
给出的最小检测距离必须通过标准开关距离核准。
通过电位计可调节灵敏度的传感器不适应此数据表。

附件

BS 18

69471

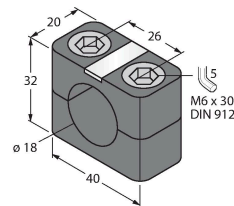
用于圆柱螺纹传感器的安装夹具；材料：PA66-GF



BSN 18

69472

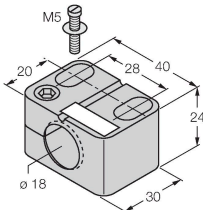
用于圆柱螺纹传感器的安装夹具；材料：PA66-GF



BST-18B

6947214

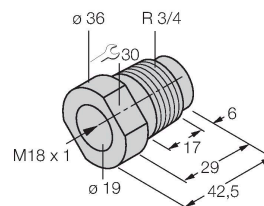
用于圆柱螺纹传感器的带塞子的安装夹具；材料：PA6



MAP-M18

6950012

安装适配器；材质：PP；此附件可实现在容器充满的情况下更好感应（在更好过程中，安装适配器始终固定在容器壁上）。



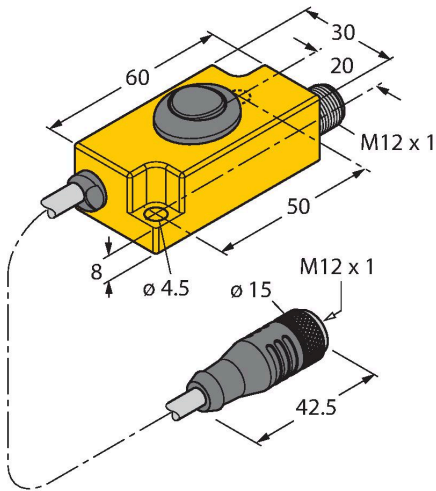
附件

尺寸图

型号

货号

感应式编码器、直线位移传感器、角度传感器、超声波传感器和电容传感器的示教适配器



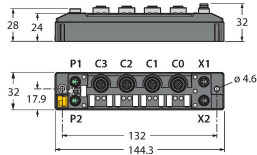
TX1-Q20L60

6967114

TBEN-S2-4IOL

6814024

紧凑型多协议 I/O 模块，4 路 IO-Link Master 1.1，A 类，4 个通用 PNP 数字通道 0.5 A



USB-2-IOL-0002

6825482

IO,链路主设备，具有集成USB端口

