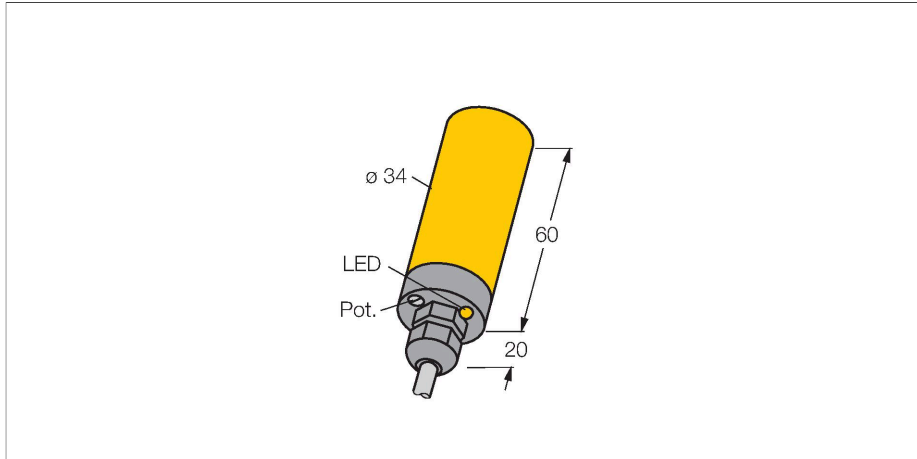


# BC15-K34-VP4X

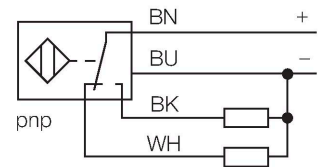
## 电容式传感器



### 特点

- Ø 34mm的光滑圆柱
- 塑料, PBT-GF30-V0
- 可通过电位计进行微调
- 4线直流, 10...65 VDC
- 互补触点, PNP输出
- 线缆连接

### 接线图



### 功能原理

电容式传感器用于非接触地和无磨损地检测金属（导电）和非金属（非导电）的检测物体。

### 技术数据

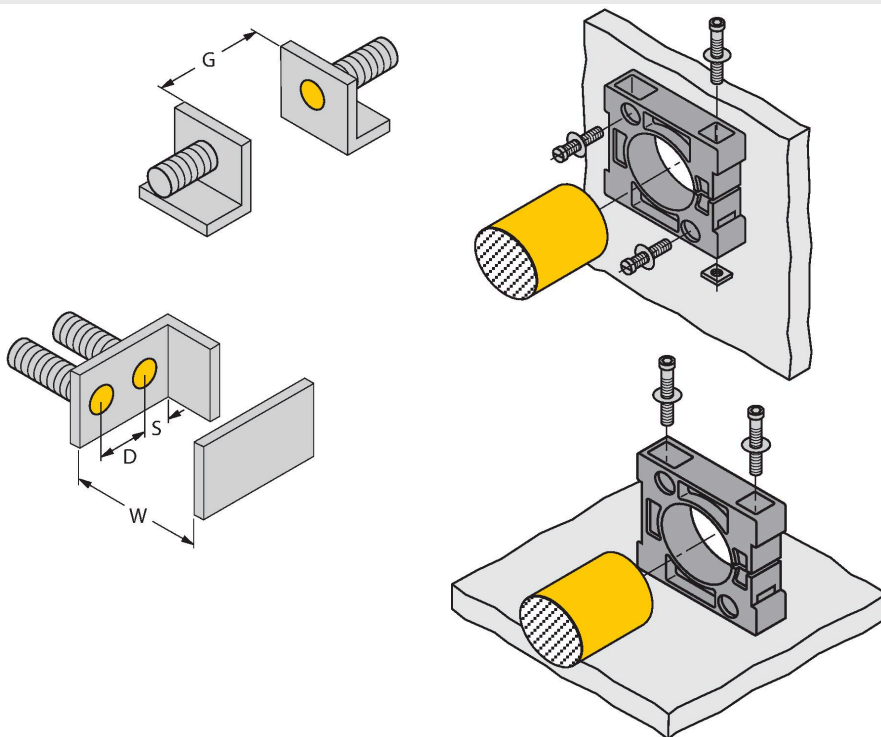
型号	BC15-K34-VP4X
货号	2502124
额定开关距离 (齐平)	15 mm
额定开关距离 (非齐平)	22.5 mm
安全工作距离	≤ (0.72 × Sn)
磁滞	1...20 %
温度漂移	典型 20 %
重复精度	≤ 2 %满量程
工作温度	-25...+70 °C
<b>电气数据</b>	
工作电压	10...65 VDC
余波	≤ 10 % U <sub>ss</sub>
直流额定工作电流	≤ 200 mA
空载电流	≤ 15 mA
漏电流	≤ 0.1 mA
开关频率	0.1 kHz
振荡频率	依据EN 60947-5-2 8.2.6.2表9 : 0.1...2.0 MHz
隔离测试电压	≤ 0.5 kV
输出性能	4线, 互补触点, PNP
短路保护	是 / 循环
I <sub>0</sub> 时的压降	≤ 1.8 V
断路/反极性保护	是 / 是
<b>测试/认证</b>	
认证	UL
UL注册号	E210608

## 技术数据

机械数据	
设计	光滑圆柱, 34 mm
尺寸	80 mm
外壳材料	塑料, PBT-GF30-V0
感应面材料	PBT-GF30-V0, 黄
电气连接	线缆
线缆材质	Ø 5.2 mm, LifYY, PVC, 2 m
导体横截面	4 x 0.34 mm <sup>2</sup>
防震动性	55 Hz (1 mm)
防冲击性	30 g (11 ms)
防护等级	IP67
MTTF	1080 年 符合SN 29500 (Ed.99) 40 °C 认证
工作电压指示	绿
开关状态指示	LED指示灯, 黄
可供货	BS34.1, 2个M5安装螺丝, 电缆防水接头, 防水塞

## 安装说明

### 产品功能



距离D	68 mm
距离W	45 mm
距离S	51 mm
距离G	90 mm
B有效面积直径	Ø 34 mm

给出的最小检测距离必须通过标准开关距离核准。  
通过电位计可调节灵敏度的传感器不适用此数据表。

## 附件

BS34.1

6946010

固定夹具 安装模块材质(PBT-GF20-V0) ; 尺寸(58 mm x 56 mm x 16 mm),  
包装中包括 ( 2个直接安装的M5螺钉 )

