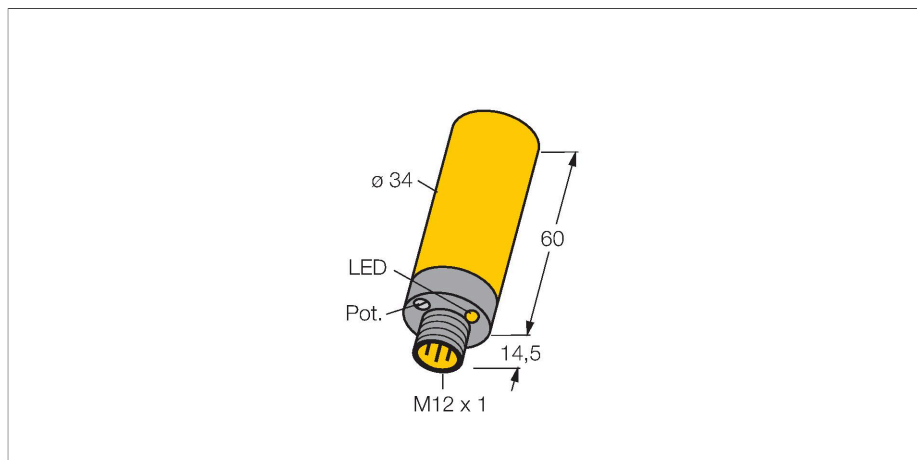


BC15-K34-AP4X-H1141

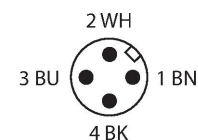
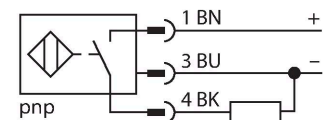
电容式传感器



特点

- Ø 34mm的光滑圆柱
- 塑料, PBT-GF30-V0
- 可通过电位计进行微调
- 3线直流, 10...65 VDC
- 常开触点, PNP输出
- M12 × 1公头连接器

接线图



功能原理

电容式传感器用于非接触地和无磨损地检测金属（导电）和非金属（非导电）的检测物体。

技术数据

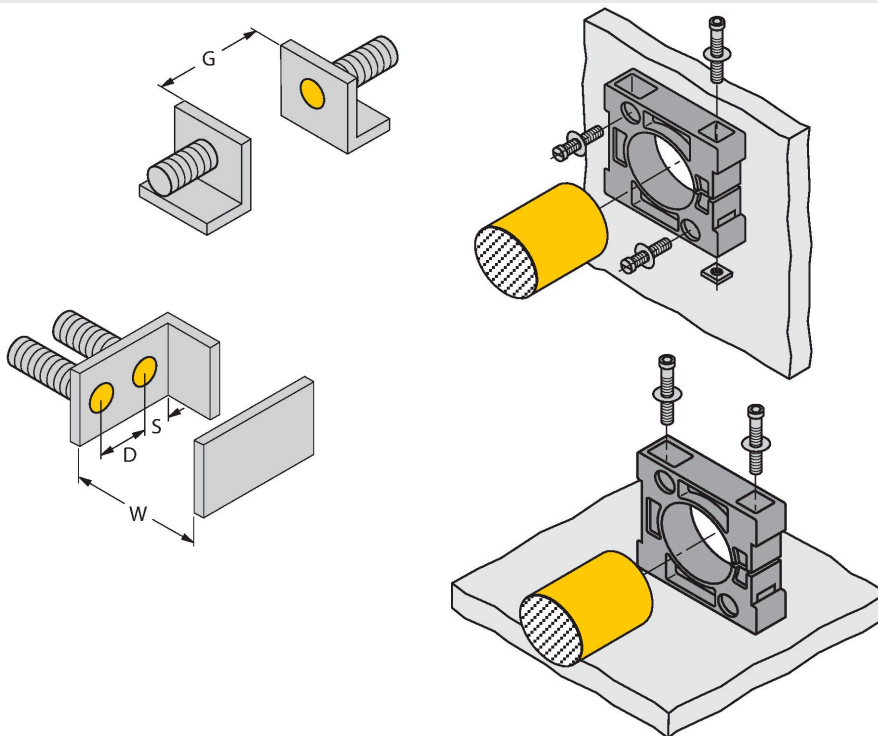
型号	BC15-K34-AP4X-H1141
货号	2502126
额定开关距离 (齐平)	15 mm
额定开关距离 (非齐平)	22.5 mm
安全工作距离	≤ (0.72 × Sn)
磁滞	1...20 %
温度漂移	典型 20 %
重复精度	≤ 2 % 满量程
工作温度	-25...+70 °C
电气数据	
工作电压	10...65 VDC
余波	≤ 10 % U _{ss}
直流额定工作电流	≤ 200 mA
空载电流	≤ 15 mA
漏电流	≤ 0.1 mA
开关频率	0.1 kHz
振荡频率	依据EN 60947-5-2 8.2.6.2表9 : 0.1...2.0 MHz
隔离测试电压	≤ 0.5 kV
输出性能	3线, 常开触点, PNP
短路保护	是 / 循环
I ₀ 时的压降	≤ 1.8 V
断路/反极性保护	是 / 是
测试/认证	
认证	UL
UL注册号	E210608

技术数据

机械数据	
设计	光滑圆柱, 34 mm
尺寸	60 mm
外壳材料	塑料, PBT-GF30-V0
感应面材料	PBT-GF30-V0, 黄
电气连接	接插件, M12 × 1
防震动性	55 Hz (1 mm)
防冲击性	30 g (11 ms)
防护等级	IP67
MTTF	1080 年 符合SN 29500 (Ed.99) 40 °C 认证
工作电压指示	绿
开关状态指示	LED指示灯, 黄
可供货	BS34.1, 2个M5安装螺丝, 电缆防水接头, 防水塞

安装说明

产品功能



距离D	68 mm
距离W	45 mm
距离S	51 mm
距离G	90 mm
B有效面积直径	Ø 34 mm

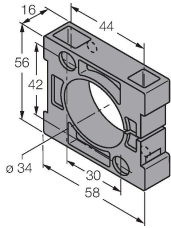
给出的最小检测距离必须通过标准开关距离核准。
通过电位计可调节灵敏度的传感器不适应此数据表。

附件

BS34.1

6946010

固定夹具 安装模块材质(PBT-GF20-V0) ; 尺寸(58 mm x 56 mm x 16 mm), 包装中包括 (2个直接安装的M5螺钉)



附件

尺寸图

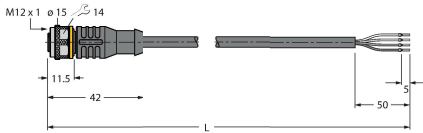
型号

货号

RKC4.4T-2/TXL

6625503

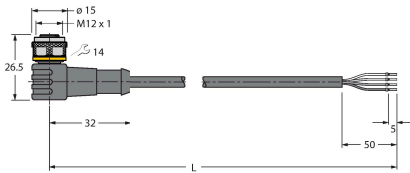
线缆连接, 孔头 M12、直角; 4 针, 线缆长度: 2 m; 护套材质:PVC, 黑色; cULus 认证; 其他线路长度应可订货, 详情参看 www.turck.com



WKC4.4T-2/TXL

6625515

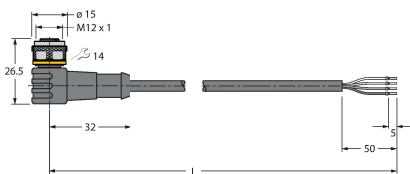
连接线缆, 孔头 M12、弯角; 4 针, 线缆长度: 2 m; 护套材质:PVC, 黑色; cULus 认证; 其他线路长度应可订货, 详情参看 www.turck.com



WKC4.4T-2/TEL

6625025

连接线缆, 孔头 M12、弯角; 4 针, 线缆长度: 2 m; 护套材质:PVC, 黑色; cULus 认证; 其他线路长度应可订货, 详情参看 www.turck.com



RKC4.4T-2/TEL

6625013

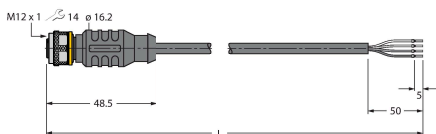
线缆连接, 孔头 M12、直角; 4 针, 线缆长度: 2 m; 护套材质:PVC, 黑色; cULus 认证; 其他线路长度应可订货, 详情参看 www.turck.com



RKC4.4T-P7X2-10/TXL

6626184

连接线缆, 孔头 M12、弯角; 4 针, 线缆长度: 10m; 护套材质: PUR, 黑色; cULus 认证; 其他线路长度应可订货, 详情参看 www.turck.com



尺寸图	型号	货号	
	RKC4.4T-2-RSC4.4T/TEL	6625208	连接线缆，M12孔头，直式，4针，线缆长度：2 m；护套材质:PVC，黑色；cULus认证；其他线路长度应可订货，详情参看 see www.turck.com
	RKC4.4T-2-RSC4.4T/TXL	6625608	延长线缆，直式4针M12母头接插件转直式4针M12公头接插件；线缆长度：2 m，护套材质：PUR，黑色；cULus认证；可供应其他长度和型号的线缆，请访问 www.turck.com
	RKC4.4T-2-WSC4.4T/TXL	6625624	延长线缆，M12母头接插件，直式，4针；M12公头接插件，弯角，4针；线缆长度：2 m，护套材质：PUR，黑色；cULus认证；其他长度的线缆可订货，详见 www.turck.com
	WKC4.4T-2-WSC4.4T/TXL	6625656	延长线缆，M12母头连接器，弯式，4针；M12连接器，弯式，4针；线缆长度：2 m，护套材质：PUR，黑色；cULus认证；其他长度的线缆可订货，详见 www.turck.com