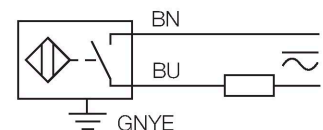


BC10-M30K-AZ3X 电容式传感器

特点

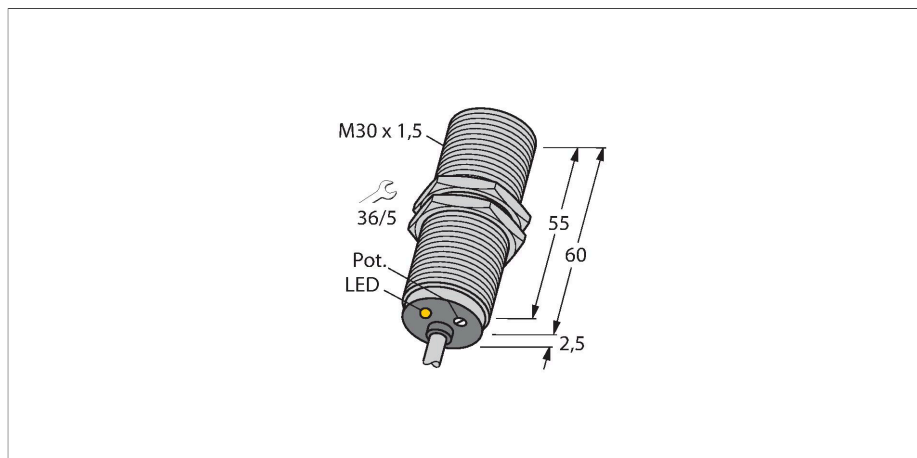
- M30 × 1.5 螺纹
- 铜镀铬
- 可通过电位计进行微调
- 2线交流, 20...250 VAC
- 常开触点
- 线缆连接

接线图



功能原理

电容式传感器用于非接触地和无磨损地检测金属（导电）和非金属（非导电）的检测物体。



技术数据

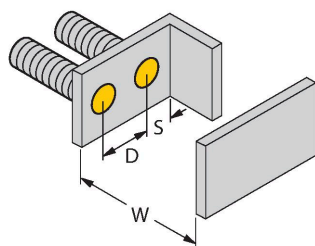
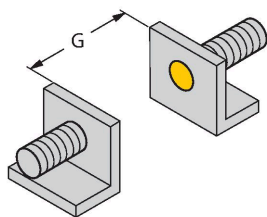
型号	BC10-M30K-AZ3X
货号	2503031
额定开关距离 (齐平)	10 mm
额定开关距离 (非齐平)	10 mm
安全工作距离	≤ (0.72 × Sn)
磁滞	2...20 %
温度漂移	典型 20 %
重复精度	≤ 2 %满量程
工作温度	-25...+70 °C
电气数据	
工作电压	20...250 VAC
交流额定工作电流	≤ 500 mA
频率	≥ 50...≤ 60 Hz
最小开关电流	≥ 5 mA
漏电流	≤ 1.7 mA
开关频率	0.02 kHz
振荡频率	依据EN 60947-5-2 8.2.6.2表9 : 0.1...2.0 MHz
隔离测试电压	≤ 1.5 kV
输出性能	2线, 常开触点, 2线
I ₀ 时的压降	≤ 7 V
测试/认证	
机械数据	
设计	螺纹, M30 x 1.5
尺寸	62.5 mm
外壳材料	金属, CuZn, 镀铬
感应面材料	PA12-GF30, 黄

技术数据

可耐压前端防护帽	≤ 3 bar
外壳螺母的最大拧紧扭矩	25 Nm
电气连接	线缆
线缆材质	Ø 5.2 mm, LifYY, PVC, 2 m
导体横截面	3 x 0.5 mm ²
防震动性	55 Hz (1 mm)
防冲击性	30 g (11 ms)
防护等级	IP67
MTTF	1080 年 符合SN 29500 (Ed.99) 40 °C认证
工作电压指示	绿
开关状态指示	LED指示灯, 红

安装说明

产品功能



距离D	60 mm
距离W	30 mm
距离S	45 mm
距离G	60 mm
B有效面积直径	Ø 30 mm

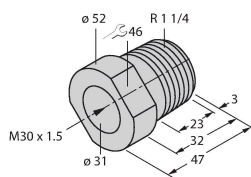
给出的最小检测距离必须通过标准开关距离核准。
通过电位计可调节灵敏度的传感器不适应此数据表。

附件

MAP-M30

6950013

安装适配器；材质：PP；此附件可实现在容器充满的情况下更好感应（在更好过程中，安装适配器始终固定在容器壁上）。



BST-30B

6947216

用于圆柱螺纹传感器的带塞子的安装夹具；材料：PA6

