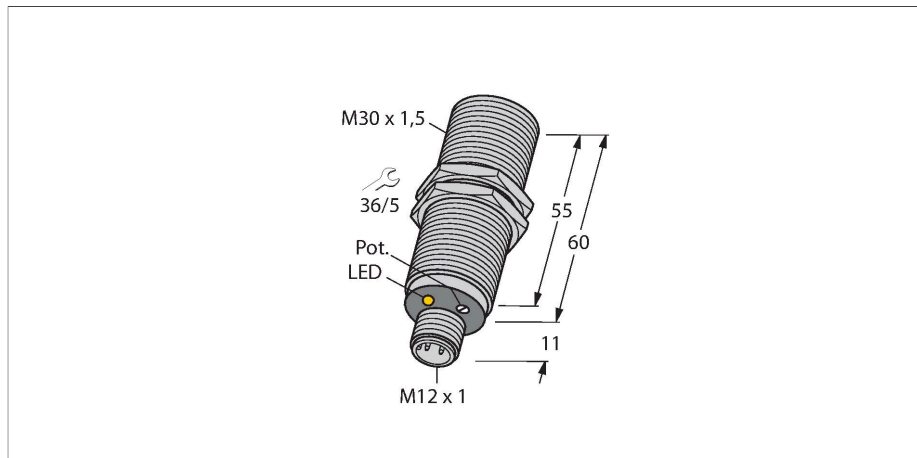


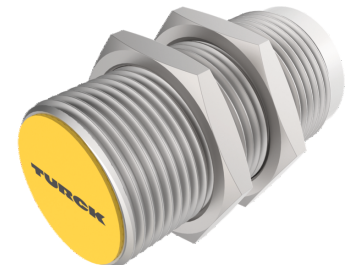
BC10-M30K-VP4X-H1141

电容式传感器



技术数据

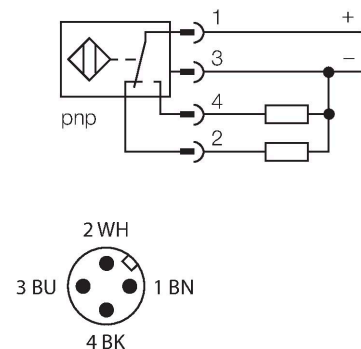
型号	BC10-M30K-VP4X-H1141
货号	2503035
额定开关距离 (齐平)	10 mm
额定开关距离 (非齐平)	10 mm
安全工作距离	≤ (0.72 × Sn)
磁滞	1...20 %
温度漂移	典型 20 %
重复精度	≤ 2 % 满量程
工作温度	-25...+70 °C
电气数据	
工作电压	10...65 VDC
余波	≤ 10 % U _{ss}
直流额定工作电流	≤ 200 mA
空载电流	≤ 15 mA
漏电流	≤ 0.1 mA
开关频率	0.1 kHz
振荡频率	依据EN 60947-5-2 8.2.6.2表9 : 0.1...2.0 MHz
隔离测试电压	≤ 0.5 kV
输出性能	4线, 互补触点, PNP
短路保护	是 / 循环
I ₀ 时的压降	≤ 1.8 V
断路/反极性保护	是 / 是
测试/认证	
认证	UL
UL注册号	E210608



特点

- M30 × 1.5 螺纹
- 铜镀铬
- 可通过电位计进行微调
- 4线直流, 10...65 VDC
- 互补触点, PNP输出
- M12 × 1公头连接器

接线图



功能原理

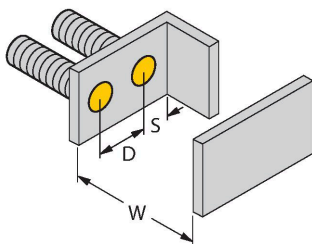
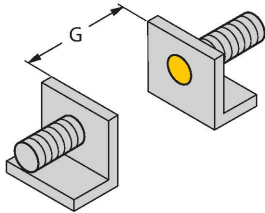
电容式传感器用于非接触地和无磨损地检测金属 (导电) 和非金属 (非导电) 的检测物体。

技术数据

机械数据	
设计	螺纹, M30 x 1.5
尺寸	60 mm
外壳材料	金属, CuZn, 镀铬
感应面材料	PA12-GF30, 黄
可耐压前端防护帽	≤ 3 bar
外壳螺母的最大拧紧扭矩	25 Nm
电气连接	接插件, M12 x 1
防震动性	55 Hz (1 mm)
防冲击性	30 g (11 ms)
防护等级	IP67
MTTF	1080 年 符合SN 29500 (Ed.99) 40 °C认证
工作电压指示	绿
开关状态指示	LED指示灯, 黄

安装说明

产品功能



距离D	60 mm
距离W	30 mm
距离S	45 mm
距离G	60 mm
B有效面积直径	Ø 30 mm

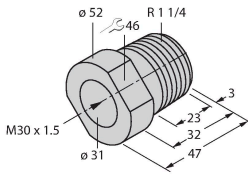
给出的最小检测距离必须通过标准开关距离核准。
通过电位计可调节灵敏度的传感器不适应此数据表。

附件

MAP-M30

6950013

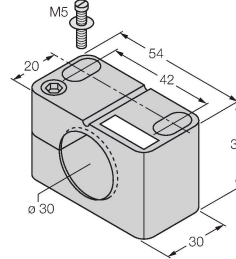
安装适配器；材质：PP；此附件可实现在容器充满的情况下更好感应（在更好过程中，安装适配器始终固定在容器壁上）。



BST-30B

6947216

用于圆柱螺纹传感器的带塞子的安装夹具；材料：PA6



附件

尺寸图	型号	货号	
	RKC4.4T-2/TXL	6625503	线缆连接，孔头 M12、直角；4 针，线缆长度：2 m；护套材质:PVC, 黑色；cULus 认证；其他线路长度应可订货，详情参看 www.turck.com
	WKC4.4T-2/TXL	6625515	连接线缆，孔头 M12、弯角；4 针，线缆长度：2 m；护套材质:PVC, 黑色；cULus 认证；其他线路长度应可订货，详情参看 www.turck.com
	WKC4.4T-2/TEL	6625025	连接线缆，孔头 M12、弯角；4 针，线缆长度：2 m；护套材质:PVC, 黑色；cULus 认证；其他线路长度应可订货，详情参看 www.turck.com
	RKC4.4T-2/TEL	6625013	线缆连接，孔头 M12、直角；4 针，线缆长度：2 m；护套材质:PVC, 黑色；cULus 认证；其他线路长度应可订货，详情参看 www.turck.com
	RKC4.4T-P7X2-10/TXL	6626184	连接线缆，孔头 M12、弯角；4 针，线缆长度：10m；护套材质:PUR, 黑色；cULus 认证；其他线路长度应可订货，详情参看 www.turck.com

尺寸图	型号	货号	
	RKC4.4T-2-RSC4.4T/TEL	6625208	连接线缆，M12孔头，直式，4针，线缆长度：2 m；护套材质:PVC，黑色；cULus认证；其他线路长度应可订货，详情参看 see www.turck.com
	RKC4.4T-2-RSC4.4T/TXL	6625608	延长线缆，直式4针M12母头接插件转直式4针M12公头接插件；线缆长度：2 m，护套材质：PUR，黑色；cULus认证；可供应其他长度和型号的线缆，请访问 www.turck.com
	RKC4.4T-2-WSC4.4T/TXL	6625624	延长线缆，M12母头接插件，直式，4针；M12公头接插件，弯角，4针；线缆长度：2 m，护套材质：PUR，黑色；cULus认证；其他长度的线缆可订货，详见 www.turck.com
	WKC4.4T-2-WSC4.4T/TXL	6625656	延长线缆，M12母头连接器，弯式，4针；M12连接器，弯式，4针；线缆长度：2 m，护套材质：PUR，黑色；cULus认证；其他长度的线缆可订货，详见 www.turck.com