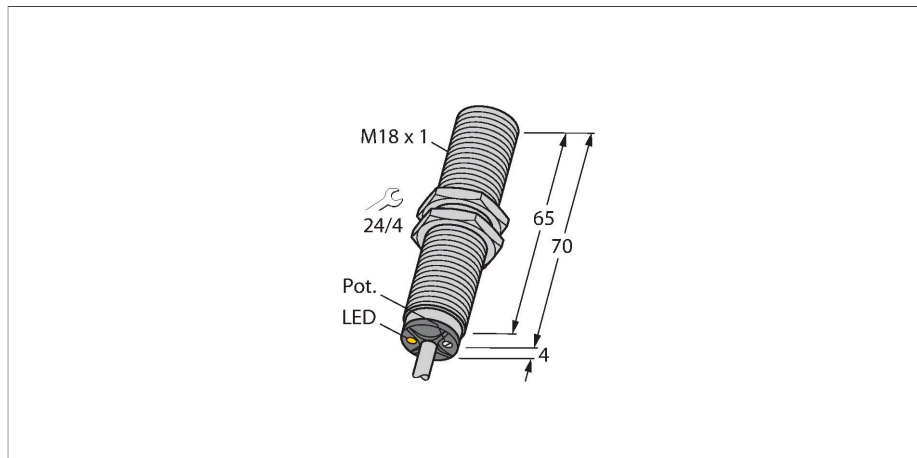


# BC5-M18-AP4X

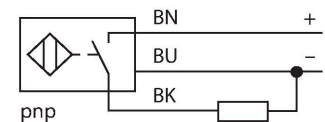
## 电容式传感器



### 特点

- M18 × 1 螺纹
- 铜镀铬
- 可通过电位计进行微调
- 3线直流, 10...65 VDC
- 常开触点, PNP输出
- 线缆连接

### 接线图



### 技术数据

型号	BC5-M18-AP4X
货号	2504001
额定开关距离 (齐平)	5 mm
额定开关距离 (非齐平)	5 mm
安全工作距离	≤ (0.72 × Sn)
磁滞	1...20 %
温度漂移	典型 20 %
重复精度	≤ 2 % 满量程
工作温度	-25...+70 °C
<b>电气数据</b>	
工作电压	10...65 VDC
余波	≤ 10 % U <sub>ss</sub>
直流额定工作电流	≤ 200 mA
空载电流	≤ 15 mA
漏电流	≤ 0.1 mA
开关频率	0.1 kHz
振荡频率	依据EN 60947-5-2 8.2.6.2表9 : 0.1...2.0 MHz
隔离测试电压	≤ 0.5 kV
输出性能	3线, 常开触点, PNP
短路保护	是 / 循环
I <sub>0</sub> 时的压降	≤ 1.8 V
断路/反极性保护	是 / 是
<b>测试/认证</b>	
认证	UL
UL注册号	E210608

### 功能原理

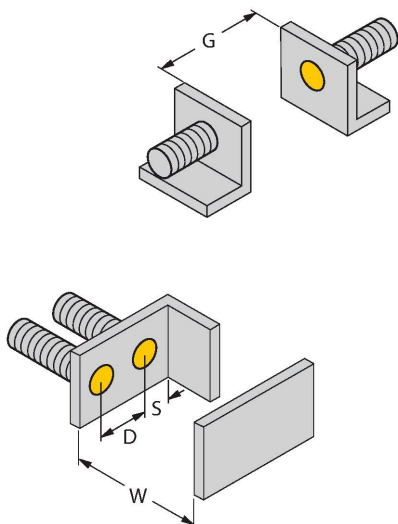
电容式传感器用于非接触地和无磨损地检测金属 (导电) 和非金属 (非导电) 的检测物体。

## 技术数据

机械数据	
设计	螺纹, M18 x 1
尺寸	74 mm
外壳材料	金属, CuZn, 镀铬
感应面材料	PBT-GF30-V0, 黄
可耐压前端防护帽	≤ 4 bar
外壳螺母的最大拧紧扭矩	25 Nm
电气连接	线缆
线缆材质	Ø 5.2 mm, LifYY, PVC, 2 m
导体横截面	3 x 0.34 mm <sup>2</sup>
防震动性	55 Hz (1 mm)
防冲击性	30 g (11 ms)
防护等级	IP67
MTTF	1080 年 符合SN 29500 (Ed.99) 40 °C认证
工作电压指示	绿
开关状态指示	LED指示灯, 黄

## 安装说明

### 产品功能



距离D	36 mm
距离W	15 mm
距离S	27 mm
距离G	30 mm
B有效面积直径	Ø 18 mm

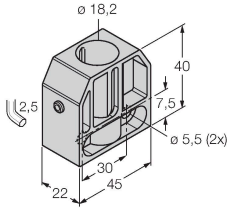
给出的最小检测距离必须通过标准开关距离核准。  
通过电位计可调节灵敏度的传感器不适应此数据表。

## 附件

BS 18

69471

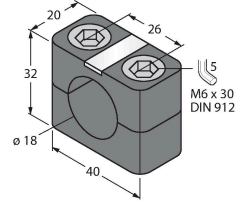
用于圆柱螺纹传感器的安装夹具；材料：PA66-GF



BSN 18

69472

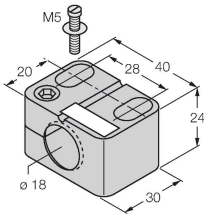
用于圆柱螺纹传感器的安装夹具；材料：PA66-GF



BST-18B

6947214

用于圆柱螺纹传感器的带塞子的安装夹具；材料：PA6



MAP-M18

6950012

安装适配器；材质：PP；此附件可实现在容器充满的情况下更好感应（在更好过程中，安装适配器始终固定在容器壁上）。

