

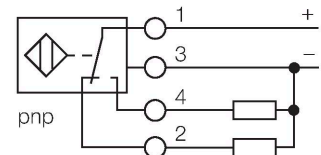
BC10-P30SR-VP4X2/3GD

电容式传感器

特点

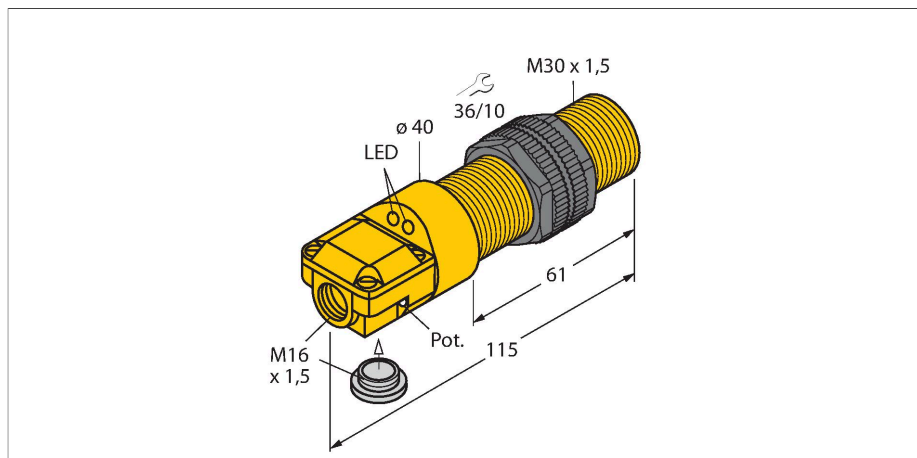
- M30 × 1.5 螺纹
- 塑料, ABS
- 可通过电位计进行微调
- 4线直流, 10...65 VDC
- 互补触点, PNP输出
- 端子室
- ATEX 防爆认证II组设备, 设备等级3G, 可用于气体危险2区
- ATEX 防爆认证II组设备, 设备等级3D, 适用于气体危险22区

接线图



功能原理

电容式传感器用于非接触地和无磨损地检测金属（导电）和非金属（非导电）的检测物体。



技术数据

型号	BC10-P30SR-VP4X2/3GD
货号	2505006
额定开关距离 (齐平)	10 mm
额定开关距离 (非齐平)	15 mm
安全工作距离	≤ (0.72 × Sn)
磁滞	1...20 %
温度漂移	典型 20 %
重复精度	≤ 2 %满量程
工作温度	-25...+50 °C
电气数据	
工作电压	10...65 VDC
余波	≤ 10 % U _{ss}
直流额定工作电流	≤ 200 mA
空载电流	≤ 15 mA
漏电流	≤ 0.1 mA
开关频率	0.1 kHz
振荡频率	依据EN 60947-5-2 8.2.6.2表9 : 0.1...2.0 MHz
隔离测试电压	≤ 0.5 kV
输出性能	4线, 互补触点, PNP
短路保护	是 / 循环
I ₀ 时的压降	≤ 1.8 V
断路/反极性保护	是 / 是
测试/认证	
符合认证	ATEX 符合标准声明 3146M
设备标志	Ⓔ II 3 G EEx nA II T4 X / II3 D IP67 T 90 °C

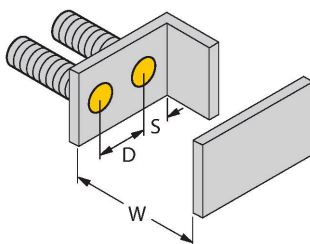
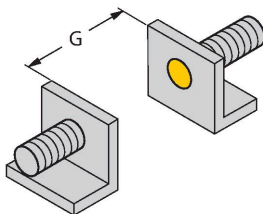
技术数据

警告 只能使用 ATEX 认证的防爆型电缆。

机械数据	
设计	螺纹, M30 x 1.5
尺寸	115 mm
外壳材料	塑料, ABS
感应面材料	ABS, 黄
可耐压前端防护帽	≤ 3 bar
外壳螺母的最大拧紧扭矩	5 Nm
电气连接	端子室
防震动性	55 Hz (1 mm)
防冲击性	30 g (11 ms)
防护等级	IP67
MTTF	1080 年 符合SN 29500 (Ed.99) 40 °C 认证
工作电压指示	绿
开关状态指示	2路LED指示灯, 黄

安装说明

产品功能



距离D	60 mm
距离W	30 mm
距离S	45 mm
距离G	60 mm
B有效面积直径	Ø 30 mm

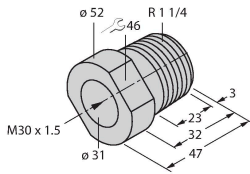
给出的最小检测距离必须通过标准开关距离核准。
通过电位计可调节灵敏度的传感器不适用此数据表。

附件

MAP-M30

6950013

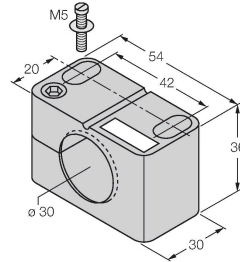
安装适配器；材质：PP；此附件可实现在容器充满的情况下更好感应（在更好过程中，安装适配器始终固定在容器壁上）。



BST-30B

6947216

用于圆柱螺纹传感器的带塞子的安装夹具；材料：PA6



使用说明

预期用途

为了确保实现预期的正确操作，需要了解国家标准和条例。

用于爆炸危险区域，符合分类标准

II 3 G 和 II 3D (II组设备，设备级别3G，用于气体环境使用的电气设备；设备级别3D，用于粉尘环境使用的电气设备)。

安装/调试

操作者在设备的安装连接操作前必需经过培训。操作者必须了解用于爆炸危险区域设备的防护等级和指令。请务必保证根据实际使用环境对设备进行分类和标记。

安装说明

应避免线缆和塑料外壳设备所产生的静电。请只用湿布清洁设备。不要将传感器安装在灰尘环境中，以免造成设备上的灰尘堆积。如果设备和电缆可能会受到机械损伤，就必须相应地得到保护。强电磁场也应该屏蔽。接线方式和电气参数可参考产品标签或用户手册。为了避免设备造成污染，在插入电缆或打开电缆槽盒前，请尽可能缩短移除电缆葛兰或接插头的密封塞的时间。

特殊的安全运行条件

带接线端子的传感器 (有电缆夹紧件) 压力释放能力差。必须保证压力能够释放或者电缆必须固定安装。通电时不要连接或断开快插插头或电缆。请在靠近接近开关接插件的地方以恰当的方式粘贴一个永久的警示标签，并配上如下文字：通电时不要拆开。该设备的负载电压和工作电压必须由配有安全绝缘装置的电源(IEC 30 364/UL508)供电，以确保设备的额定电压(24 VDC +10% = 26.4 VDC)不超过40%以上。

保养/维护

不能维修。如果设备被非制造商人员维修，认证期限将被修改。列出了与认证有关的一些重要数据。