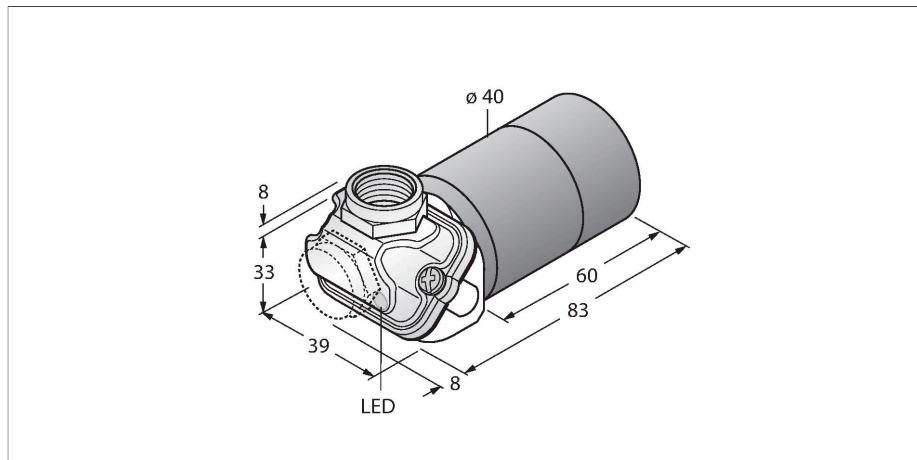


BC20-K40WDTC-VP4X2/S930

电容式传感器 – 适用食品行业



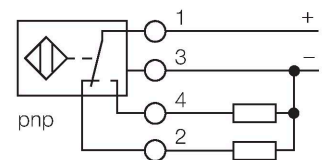
特点

- 双向导线输入（轴向，径向）
- 塑料LV-30H FWA
- Ø 40 mm 的光滑圆柱
- 适合恶劣环境的IP69K防护等级
- 特殊的双重密封
- 抗酸碱清洗剂和消毒剂
- 激光雕刻标签，无磨损
- 适用食品行业
- 可通过电位计进行微调
- 4线直流，10...65 VDC
- 互补触点，PNP输出
- 端子室

技术数据

型号	BC20-K40WDTC-VP4X2/S930
货号	2510105
Special version	S930 相当于： 除了部分透明外壳，其他塑料部分均为黑色
额定开关距离（齐平）	20 mm
额定开关距离（非齐平）	30 mm
安全工作距离	≤ (0.72 × Sn)
磁滞	1...20 %
温度漂移	典型 20 %
重复精度	≤ 2 %满量程
工作温度	-25...+70 °C
电气数据	
工作电压	10...65 VDC
余波	≤ 10 % U _{ss}
直流额定工作电流	≤ 200 mA
空载电流	≤ 15 mA
漏电流	≤ 0.1 mA
开关频率	0.1 kHz
振荡频率	依据EN 60947-5-2 8.2.6.2表9：0.1...2.0 MHz
隔离测试电压	≤ 0.5 kV
输出性能	4线，互补触点，PNP
短路保护	是 / 循环
I ₀ 时的压降	≤ 1.8 V
断路/反极性保护	是 / 是

接线图



功能原理

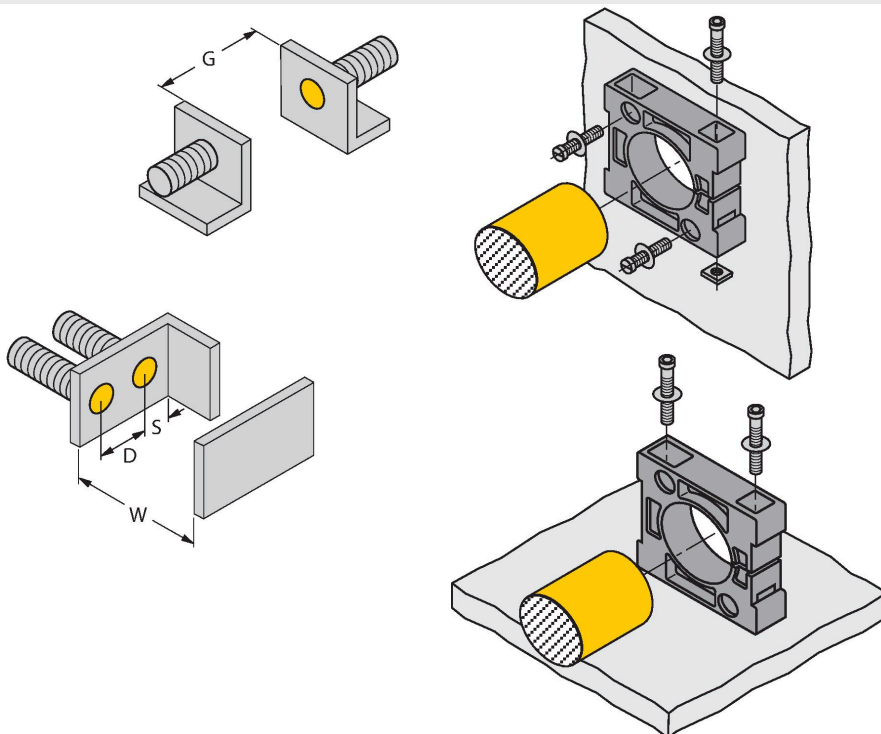
电容式传感器用于非接触地和无磨损地检测金属（导电）和非金属（非导电）的检测物体。

技术数据

测试/认证	
机械数据	
设计	光滑圆柱, 40 mm
尺寸	91 mm
外壳材料	塑料, Grilamid LV-30H FWA
电气连接	端子室, 可插拔的笼式弹簧夹端子
接线端子盖	Ultem
夹紧能力	≤ 1.5 mm ²
防震动性	55 Hz (1 mm)
防冲击性	30 g (11 ms)
防护等级	IP69K
MTTF	1080 年 符合SN 29500 (Ed.99) 40 °C 认证
工作电压指示	LED指示灯, 绿
开关状态指示	LED指示灯, 黄

安装说明

产品功能



距离D	40 mm
距离W	60 mm
距离S	60 mm
距离G	120 mm
B有效面积直径	Ø 40 mm

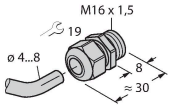
给出的最小检测距离必须通过标准开关距离核准。
通过电位计可调节灵敏度的传感器不适应此数据表。

附件

M16X1.5 PVDF CABLE GLAND

1634759

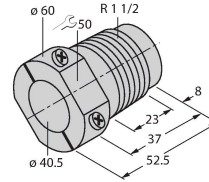
M16 × 1.5 电缆防水接头，材料：
PVDF；带Viton O形密封圈；IP69K



MAP-K40

6950014

安装适配器；材质：PP；传感器可通过填充容器替换(在替换过程中适配器作为一个容器)



BS 40

69466

固定夹具，安装模块材质：PBT

