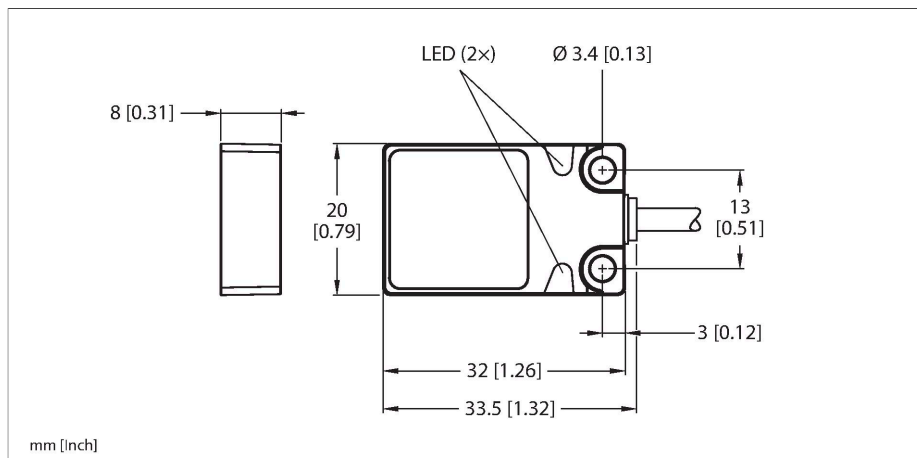


BC5-Q08-RN6X2-0.15-PSG3S/S90-S250

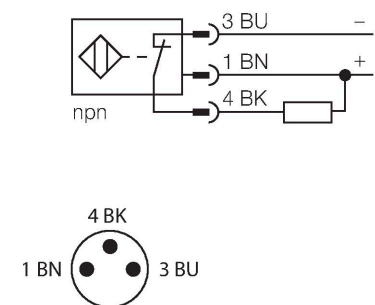
电容式传感器



特点

- 矩形，高8 mm
- 顶部感应面
- 金属材质，锌基压铸合金，镀镍
- 预制灵敏度调节
- 3线直流，10...30 VDC
- 常闭触点，NPN输出
- M8 × 1连接器

接线图



功能原理

电容式传感器用于非接触地和无磨损地检测金属（导电）和非金属（非导电）的检测物体。

技术数据

型号	BC5-Q08-RN6X2-0.15-PSG3S/S90-S250
货号	2620111
Special version	S90 相当于： 带PUR电缆
额定开关距离（齐平）	5 mm
额定开关距离（非齐平）	5 mm
安全工作距离	≤ (0.72 × Sn)
磁滞	1...20 %
温度漂移	典型 20 %
重复精度	≤ 2 % 满量程
工作温度	-25...+70 °C
电气数据	
工作电压	10...30 VDC
余波	≤ 10 % U _{ss}
直流额定工作电流	≤ 200 mA
空载电流	≤ 15 mA
漏电流	≤ 0.1 mA
开关频率	0.1 kHz
振荡频率	依据EN 60947-5-2 8.2.6.2表9：0.1...2.0 MHz
隔离测试电压	≤ 0.5 kV
输出性能	3线，常闭触点，NPN
短路保护	是 / 循环
I ₀ 时的压降	≤ 1.8 V
断路/反极性保护	是 / 是
测试/认证	
认证	UL

技术数据

UL注册号	E210608
机械数据	
设计	方型, Q08
尺寸	32 x 20 x 8 mm
外壳材料	金属, Zamak (锌基压铸合金), 镀镍
感应面材料	塑料, PP, 黄
电气连接	接插件电缆, M8 × 1
线缆材质	Ø 3 mm, Lif9Y-11Y, PUR, 0.15 m
导体横截面	3 x 0.14 mm ²
防震动性	55 Hz (1 mm)
防冲击性	30 g (11 ms)
防护等级	IP68
MTTF	1080 年 符合SN 29500 (Ed.99) 40 °C认证
工作电压指示	LED指示灯, 绿
开关状态指示	LED指示灯