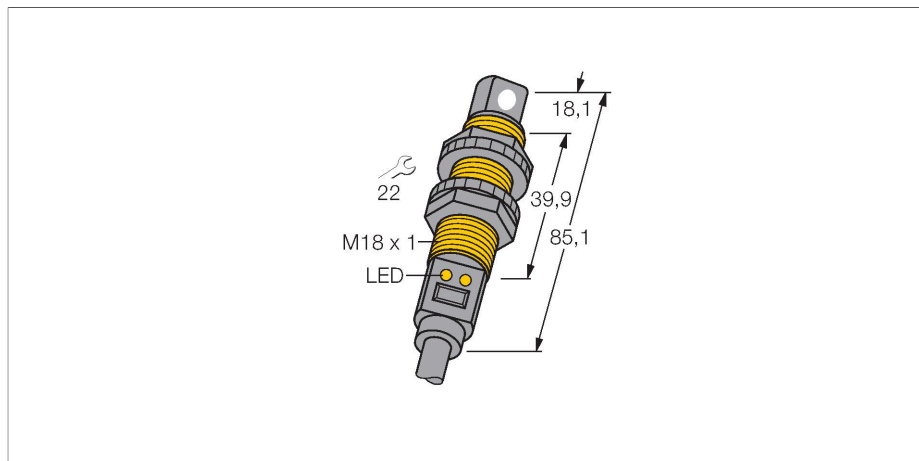


# S18UIAR

## 超声波传感器 – 直反式传感器 具有模拟量输出



### 技术数据

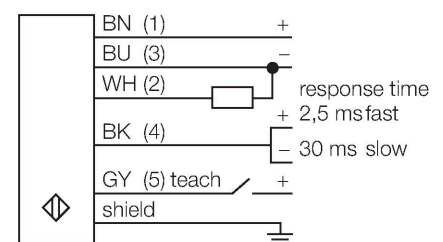
型号	S18UIAR
货号	3002708
<b>超声数据</b>	
功能	接近开关
检测距离	30...300 mm
超声波频率	300 kHz
重复性	≤ ± 0.25 mm
Temperature drift	± 0.3 %满量程
执行器长度	50 mm
<b>电气数据</b>	
工作电压	10...30 VDC
空载电流	≤ 100 mA
负载	≤ 1000 Ω
典型响应时间	< 2.5 ms
正常延迟	≤ 300 ms
输出性能	模拟量输出
电流输出	4...20 mA
短路保护	是
反极性保护	是
断路保护	是
<b>机械数据</b>	
设计	直角圆柱形, S18U
辐射方向	侧面
尺寸	Ø 18 x 85.1 mm
外壳材料	塑料, ABS/聚碳酸酯



### 特点

- 外型紧凑设计
- 2 m 电缆
- 温度补偿
- 微小盲区
- 通过示教按钮可以调节测量范围
- 盲区 : 3 cm
- 检测距离 : 30 cm

### 接线图

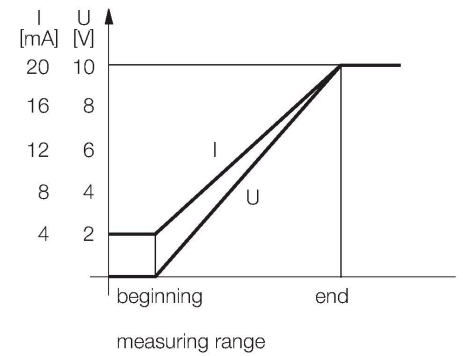


### 功能原理

超声波传感器通过非接触无磨损的超声波检测大目标物体。物体的透明与否、是否为金属、非金属、液体、固体、或是粉状均不会影响它的工作，对环境适应力极强，类似喷雾、灰尘、或下雨均很难影响到它的工作。

## 技术数据

声波转换器材料	塑料, PU环氧树脂
电气连接	线缆, 2 m, PVC
工作温度	-20...+60 °C
储藏温度	-40...+80 °C
相对湿度	100 %
防护等级	IP67
工作电压指示	LED指示灯
开关状态指示	LED指示灯
Object detected	LED指示灯, 绿
<b>测试/认证</b>	
MTTF	53 年 符合SN 29500 (Ed.99) 40 °C认证
认证	CE、cURus

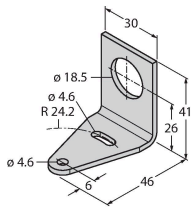


## 附件

SMB18A

3033200

不锈钢方型安装支架, 适用具有18 mm螺纹的传感器



SMB18FM

3079421

安装支架, 黑, M22 x1.5 mm, 外螺纹, 内螺纹 M18 x 1, 用于 18 mm螺纹传感器

SMB18SF

3052519

安装支架, PBT黑色, 用于带18 mm螺纹的可旋转传感器

