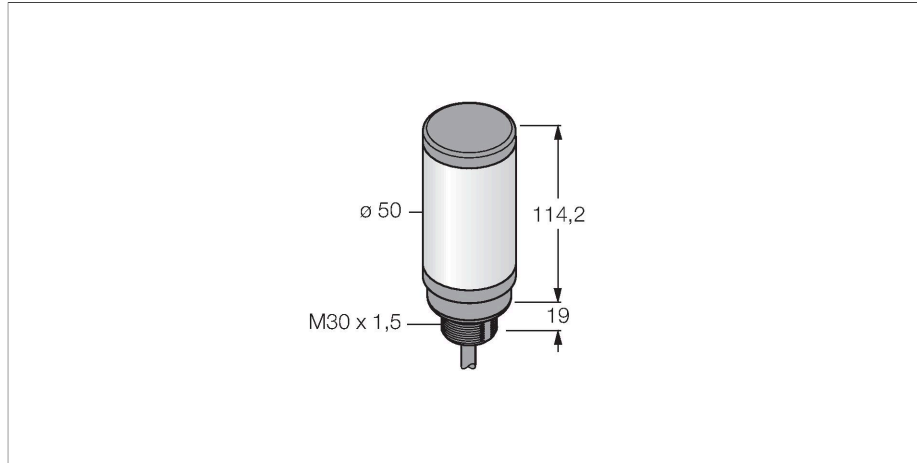


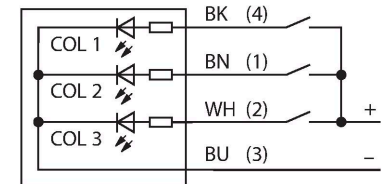
# CL50XRXXP LED显示 - 塔灯



## 特点

- LED 塔灯
- 单独控制
- 机械旋入式螺纹 M30x1.5
- 防护等级IP67
- 单色：红(COL 2)
- 线缆长度2 m
- 工作电压18...30 VDC

## 接线图



## 功能原理

多色/多功能显示  
 坚固耐用、价格适中的LED塔灯，便于安装  
 便于操作指导和监控系统状态的显示  
 多达3种颜色显示。  
 紧凑型设计，无需控制器  
 未装备  
 接线图显示PNP输入配置。设备随附了有关连接详情的说明书。

## 技术数据

型号	CL50XRXXP
货号	3010478
<b>信号和显示数据</b>	
目的	LED 指示灯
功能	塔灯
发光模式	红
可调光	否
颜色1特征	红, 永久开启, 38 lm
<b>电气数据</b>	
工作电压	18...30 VDC
直流额定工作电流	≤ 100 mA
每种灯色最大电流消耗	100 mA
输入类型	PNP
典型响应时间	< 10 ms
<b>机械数据</b>	
级联	否
设计	光滑圆柱, CL50
尺寸	Ø 50 x 114.2 mm
外壳材料	塑料, ABS/聚碳酸酯, 黑
Window material	聚碳酸酯, 直反式
电气连接	线缆, 2 m, PVC
线圈数量	4
工作温度	-40...+50 °C
相对湿度	0...95 %
防护等级	IP67

## 技术数据

### 测试/认证

认证

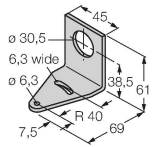
CE, UL 认证

## 附件

SMB30A

3032723

不锈钢方型安装支架，适用30mm圆柱传感器



SMB30SC

3052521

安装支架，PBT黑色，用于带30 mm 螺纹的可旋转传感器

