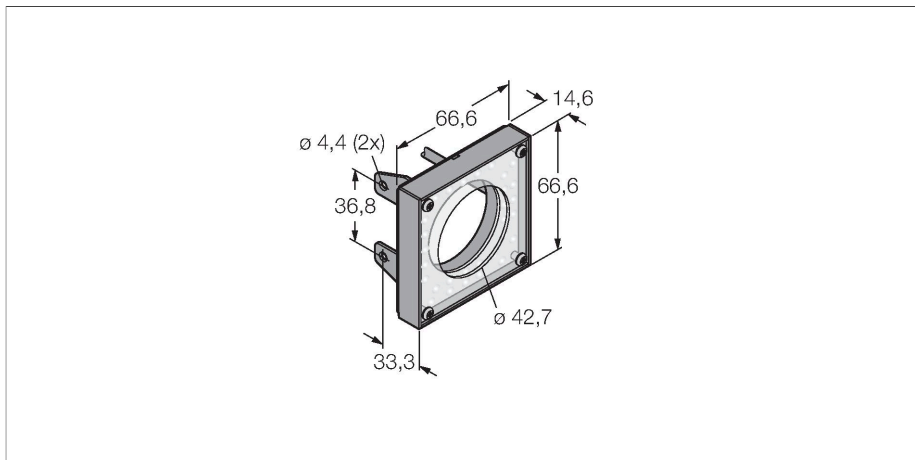


LEDBRM62X62W

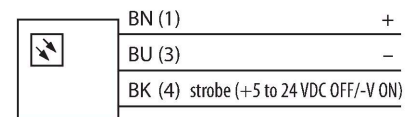
视觉系统 – 光环



特点

- 近距离照明
- 防护等级IP20
- 颜色：蓝色
- 供电24 VDC
- 2 m电缆

接线图



功能原理

直接安装在传感器上便于启动。直接照在传感器前面的物体上。

技术数据

型号	LEDBRM62X62W
货号	3012404
信号和显示数据	
目的	图像处理
功能	光线区域
发光模式	蓝
波长	465...485 nm
LED使用寿命(L70)	20000 h
颜色1特征	蓝
电气数据	
工作电压	24 VDC
直流额定工作电流	≤ 100 mA
每种灯色最大电流消耗	130 mA
机械数据	
设计	方型
尺寸	66.7 x 66.7 x 104.1 mm
外壳材料	金属, 低碳钢
Window material	丙烯酸, 明确
电气连接	线缆, 2 m, PVC
线圈数量	3
工作温度	0...+50 °C
防护等级	IP20
测试/认证	
认证	CE, cULus认证