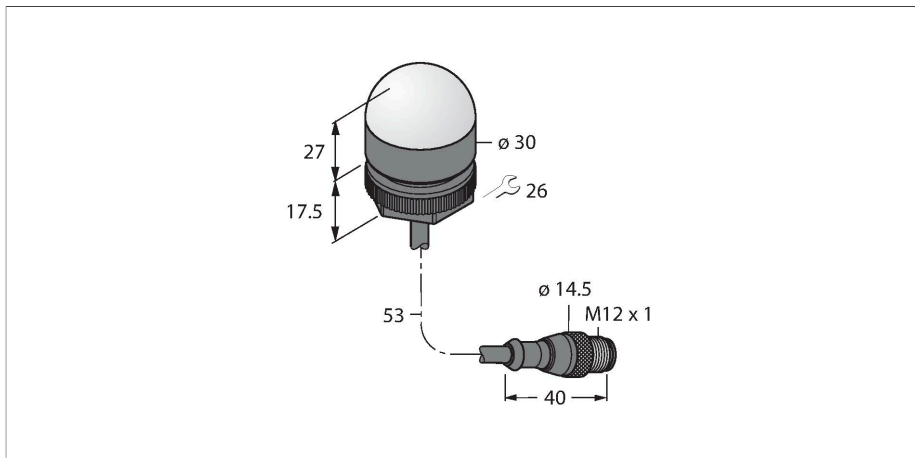


# K30LGXXPQTASK

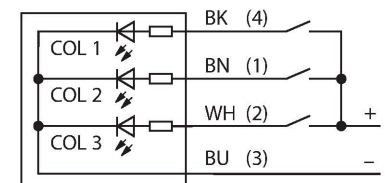
## LED显示 - 警示灯



### 特点

- LED灯全角度可见
- 单独控制
- 机械旋入式螺纹 M22x1.5
- 防护等级IP67
- 单色：绿 (COL 1)
- M12针头线缆
- 工作电压10...30 VDC

### 接线图



### 技术数据

型号	K30LGXXPQTASK
货号	3013225
<b>信号和显示数据</b>	
目的	LED 指示灯
功能	Spotlight
发光模式	绿
可调光	否
颜色1特征	绿, 永久开启
特殊特性	耐冲洗
<b>电气数据</b>	
工作电压	10...30 VDC
直流额定工作电流	≤ 25 mA
每种灯色最大电流消耗	25 mA
输入类型	PNP
典型响应时间	< 1 ms
<b>机械数据</b>	
级联	否
设计	半球, K30L
尺寸	Ø 30 x 44.5 x 44.5 mm
外壳材料	塑料, PC, 黑
Window material	聚碳酸酯, 直反式
电气连接	接插件电缆, M12 × 1, 0.15 m, PVC
线圈数量	4
工作温度	-40...+50 °C
相对湿度	0...90 %
防护等级	IP67 IP69

## 技术数据

### 测试/认证

MTTF	626 年 符合SN 29500 (Ed.99) 40 °C认证
认证	CE

## 附件

**SMB22A****3079414**

Mounting bracket, stainless steel, for  
K30L series

