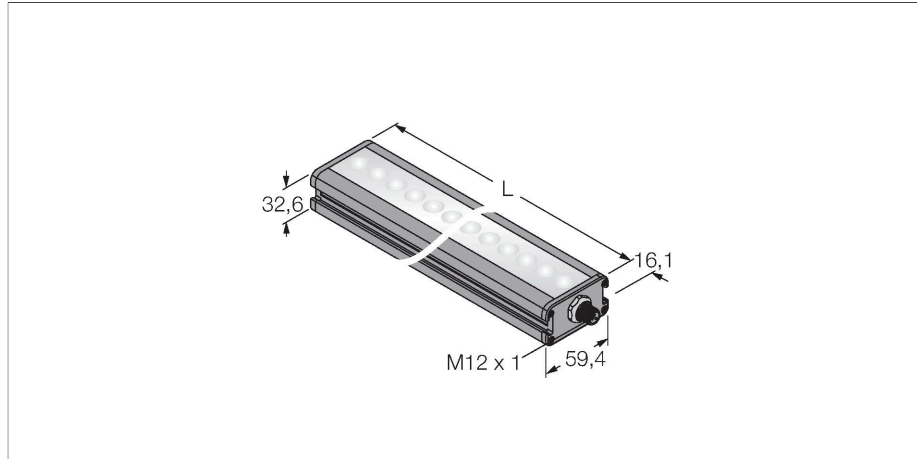


LEDBLA1160XD6-XQ

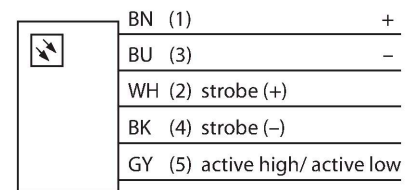
视觉系统 – 线性发光



特点

- 高强度
- 防护等级IP50
- 颜色：蓝色
- 供电24 VDC
- M12 x 1针座接插件

接线图



功能原理

在长距离，大面积的高强度照明。

技术数据

| | |
|-----------------|-------------------------|
| 型号 | LEDBLA1160XD6-XQ |
| 货号 | 3013547 |
| 信号和显示数据 | |
| 目的 | 图像处理 |
| 功能 | 线性光 |
| 发光模式 | 蓝 |
| 波长 | 465...485 nm |
| 光束角 | 6.5° |
| LED使用寿命(L70) | 50000 h |
| 颜色1特征 | 蓝 |
| 特殊特性 | 耐冲洗 |
| 电气数据 | |
| 工作电压 | 24 VDC |
| 直流额定工作电流 | ≤ 4000 mA |
| 每种灯色最大电流消耗 | 4000 mA |
| 机械数据 | |
| 设计 | 方型 |
| 尺寸 | 1189.5 x 59.4 x 32.6 mm |
| 外壳材料 | 金属, 阳极化铝 |
| Window material | 塑料, 直反式 |
| 电气连接 | 接插件, M12 x 1, PVC |
| 线圈数量 | 5 |
| 工作温度 | 0...+50 °C |
| 防护等级 | IP50 |
| 测试/认证 | |
| 认证 | CE, cULus认证 |

