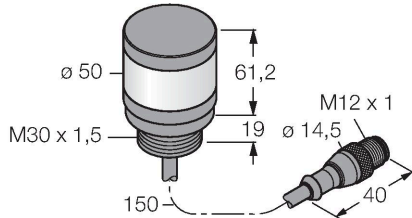


TL50HRQP

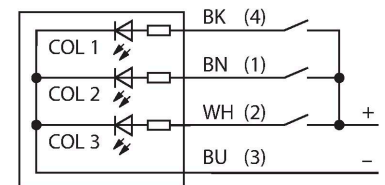
LED显示 – 高强度塔灯



特点

- 黑色塑料外壳
- EMI和RFI防护
- 防护等级IP67
- M12针型插头带150mm线缆
- 单色：红(COL 1)
- 工作电压:18...30 VDC 或 24 VAC 45 mA 每通道LED灯颜色
- 输入：PNP/NPN

接线图



功能原理

单色多功能信号
 高能、低功耗、多重显示、简单安装
 便于操作指导和监控系统状态的显示
 5种颜色显示
 紧凑型设计，无需控制器
 未装备
 接线图显示pnp管脚配置。

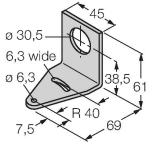
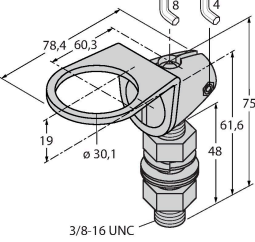
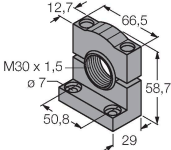
技术数据

型号	TL50HRQP
货号	3014602
信号和显示数据	
目的	LED 指示灯
功能	塔灯
发光模式	红
可调光	否
颜色1特征	红, 永久开启, 32 lm
电气数据	
工作电压	18...30 VDC
直流额定工作电流	≤ 100 mA
工作电压	21...27 VAC
交流额定工作电流	≤ 100 mA
每种灯色最大电流消耗	100 mA
输入类型	双极性(PNP/NPN)
典型响应时间	< 10 ms
机械数据	
级联	否
设计	光滑圆柱, TL50H
尺寸	Ø 50 x 80.1 mm
外壳材料	塑料, ABS, 黑
Window material	聚碳酸酯, 直反式
电气连接	接插件电缆, M12 x 1, 0.15 m, PVC
线圈数量	4
工作温度	-40...+50 °C
相对湿度	0...95 %


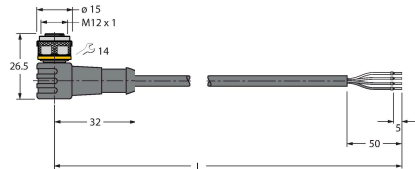
技术数据

防护等级	IP67
测试/认证	
认证	CE, UL 认证

附件

SMB30A	3032723	不锈钢方型安装支架，适用30mm圆柱传感器	SMB30FA	3074005	Montagewinkel; Werkstoff VA 1.4401
					
SMB30SC	3052521	安装支架，PBT黑色，用于带30 mm 螺纹的可旋转传感器			
					

附件

尺寸图	型号	货号	
	RKC4.4T-2/TEL	6625013	线缆连接，孔头 M12、直角；4 针，线缆长度：2 m；护套材质:PVC, 黑色；cULus 认证；其他线路长度应可订货，详情参看 www.turck.com
	WKC4.4T-2/TEL	6625025	连接线缆，孔头 M12、弯角；4 针，线缆长度：2 m；护套材质:PVC, 黑色；cULus 认证；其他线路长度应可订货，详情参看 www.turck.com