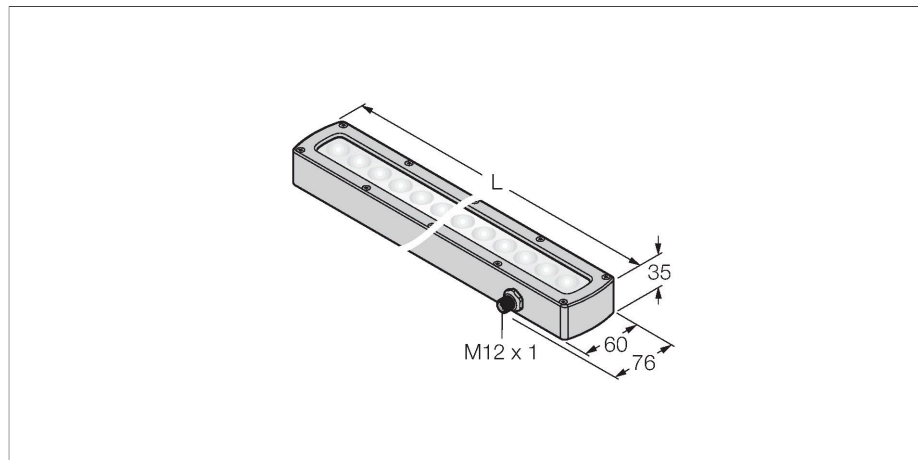


LEDGLA435AD6-XQ

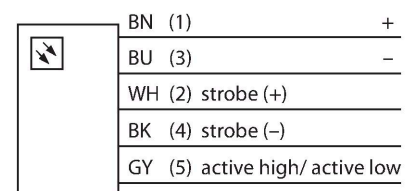
视觉系统 – 线性发光



特点

- 高强度
- 防护等级IP68
- 颜色：绿色
- 供电24 VDC
- M12 x 1针座接插件

接线图



功能原理

在长距离，大面积的高强度照明。

技术数据

型号	LEDGLA435AD6-XQ
货号	3015527
信号和显示数据	
目的	图像处理
功能	线性光
发光模式	绿
波长	520...535 nm
光束角	6.5°
LED使用寿命(L70)	50000 h
颜色1特征	绿
特殊特性	耐冲洗
电气数据	
工作电压	24 VDC
直流额定工作电流	≤ 1500 mA
每种灯色最大电流消耗	1500 mA
机械数据	
设计	方型
尺寸	474 x 76 x 34.9 mm
外壳材料	金属, 镀镍铝
Window material	塑料, 直反式
电气连接	接插件, M12 x 1, PVC
线圈数量	5
工作温度	0...+50 °C
防护等级	IP68
测试/认证	
认证	CE, cULus认证

