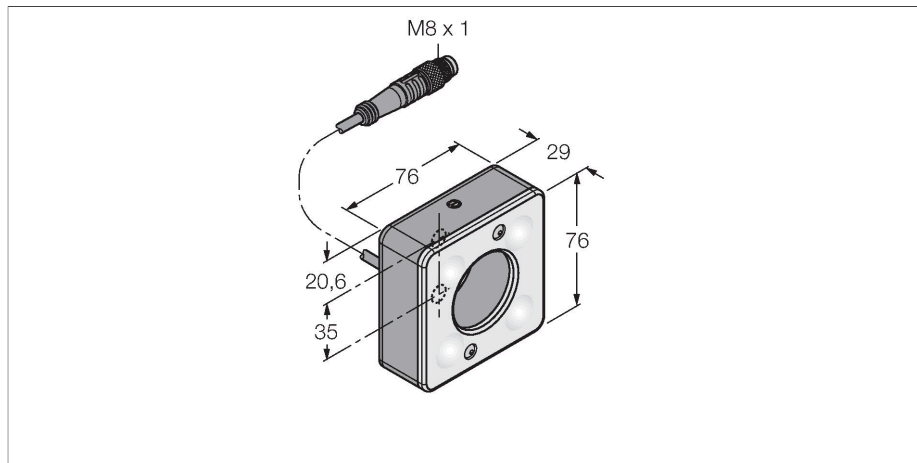


LEDGR70XD5-XM

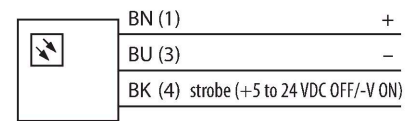
视觉系统 – 光环



特点

- 高强度
- 防护等级IP50
- 颜色：绿色
- 供电24 VDC
- M8 pigtail , 0.3m

接线图



技术数据

型号	LEDGR70XD5-XM
货号	3017313
信号和显示数据	
目的	图像处理
功能	光线区域
发光模式	绿
波长	520...535 nm
LED使用寿命(L70)	50000 h
颜色1特征	绿
电气数据	
工作电压	24 VDC
直流额定工作电流	≤ 350 mA
每种灯色最大电流消耗	350 mA
机械数据	
设计	方型
尺寸	76.2 x 76.2 x 38.7 mm
外壳材料	金属, 阳极化铝
Window material	丙烯酸, 直反式
电气连接	接插件电缆, M8 x 1, 0.3 m, PVC
线圈数量	3
工作温度	0...+50 °C
防护等级	IP50
测试/认证	
认证	CE, cULus认证

功能原理

直接安装在传感器上便于启动。直接照在传感器前面的物体上。