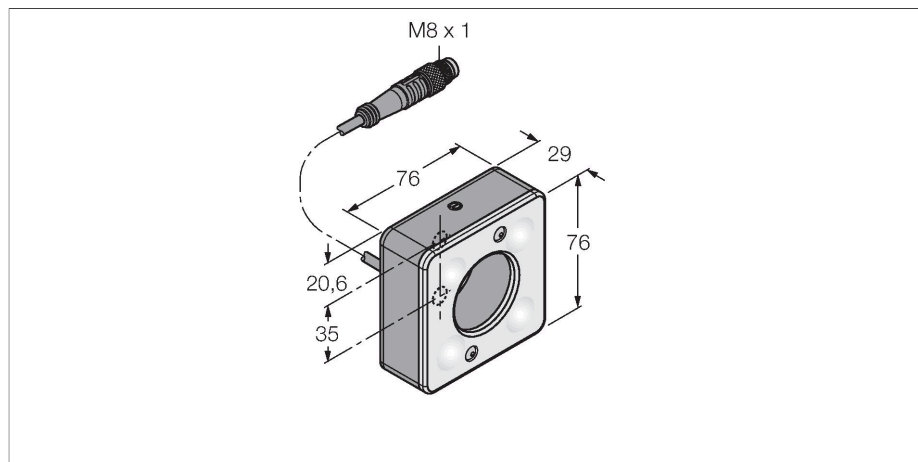


# LEDBR70XD5-PM

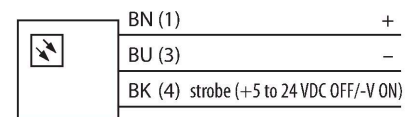
## 视觉系统 – 光环



### 特点

- 高强度
- 防护等级IP50
- 颜色：蓝色
- 光线强度可调
- 供电24 VDC
- M8 pigtail , 0.3m

### 接线图



### 技术数据

型号	LEDBR70XD5-PM
货号	3017387
<b>信号和显示数据</b>	
目的	图像处理
功能	光线区域
发光模式	蓝
波长	465...485 nm
LED使用寿命(L70)	50000 h
可调光	是
颜色1特征	蓝
<b>电气数据</b>	
工作电压	24 VDC
直流额定工作电流	≤ 350 mA
每种灯色最大电流消耗	350 mA
<b>机械数据</b>	
设计	方型
尺寸	76.2 x 76.2 x 38.7 mm
外壳材料	金属, 阳极化铝
Window material	丙烯酸, 直反式
电气连接	接插件电缆, M8 x 1, 0.3 m, PVC
线圈数量	3
工作温度	0...+50 °C
防护等级	IP50
<b>测试/认证</b>	
认证	CE, cULus认证

### 功能原理

直接安装在传感器上便于启动。直接照在传感器前面的物体上。