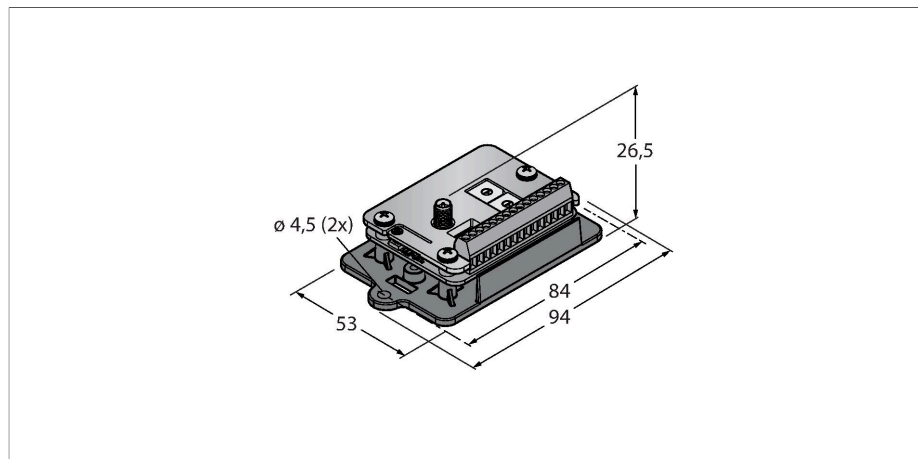


DX80DR2M-HB2

无线电传输系统 – 树形拓扑

无线数据



特点

- 外部天线 (RG58 RP-SMA 连接)
- 外部接线端子
- 集成信号强度显示 :
- 通过DIP开关调节
- Modbus RTU (RS485)
- 自组织树结构
- 重复拓展网络
- 决定数据传输
- 跳频
- 时分多址
- 传输电能:63 mW , 18 dBm 传导, <= 20 dBm EIRP
- 输入 : 2 x PNP, 2 x 0...20mA
- 输出 : 2 x PNP, 2 x 0...20mA
- 工作电压:10...30VDC

技术数据

型号	DX80DR2M-HB2
货号	3017423
无线数据	
Type of radio	short-range
Installation	stationary
拓扑	星形
功能	树形拓扑
设备类别	节点
Frequency band	2.4 GHz ISM频段
频率范围	2.402 - 2.483 GHz
Number of radio channels	50
Channel width	1 MHz
Spread spectrum technology	FHSS (Frequency Hopping Spread Spectrum)
Single-Carrier Residence Time	7.8 ms
典型响应时间	< 62.5 ms
输出功率ERP	18 dB/65 mW
输出功率EIRP	20 dB/100 mW
检测距离	3200000 mm
输入/输出数据	
通道数	2, 2
输入类型	PNP/0...20 mA
通道数	2, 2
输出类型	PNP/0...20 mA
通信协议	Modbus RTU RS485

功能原理

DX80 Data Radios为自组织型。它们会在树形拓扑中创建一个网络。它们从其他的总线系统传输Modbus RTU电报或其他数据。电报通过该网络发送，丢失的无线电通信可通过其他路径进行补偿。可向网络增加传感器，而传感器数据可以通过内部寄存器进行访问。每个网络包含了一个主站和不限量的中继器或从站。通过DIP开关可调整设备类型。系统可以组合多个DX80网络，通过Modbus RTU将数据从DX80网关传输到控制系统。


指令：

FCC-ID UE300DX80-2400。本设备符合FCC第15段，C亚段，15.247的要求
 ETSI/EN：符合EN 300 328：V1.8.1 (2014-04)
 IC：7044A-DX8024
 依据EN 61000-6-2，为80-2700 MHz提供10 V/m的辐射防护
 抗冲击和抗振动：IEC 68-2-6和IEC 68-2-7

技术数据

电气数据	
通过电池运行	nein
工作电压	10...30 VDC
直流额定工作电流	≤ 60 mA
工作电压指示	LED指示灯, 绿
机械数据	
设计	方型, DX80DR
尺寸	60.96 x 45.72 x 26.8 mm
外壳材料	塑料, FR4电路板
天线连接	RP-SMA母头连接器
工作温度	-20...+80 °C
相对湿度	0...95 %
防护等级	IP00
测试/认证	
认证	ATEX II 3 G 认证

附件

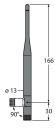
尺寸图	型号	货号	
<p>Keine Maßzeichnung vorhanden! No drawing available!</p> 	BWC-LMRSFRPB	3079296	浪涌保护, 舱壁安装, RP-SMA型
	BWC-1MRSFRSB0.2	3078544	外部天线, RP-SMA 安装在RP-SMAF上固定, 0.2m, RG58, 丢失1.05dB/m
	BWC-1MRSFRSB1	3078337	外部天线, RP-SMA 安装在RP-SMAF上固定, 1m, RG58, 丢失1.05dB/m
	BWC-1MRSFRSB2	3078338	外部天线, RP-SMA 安装在RP-SMAF上固定, 2m, RG58, 丢失1.05dB/m
	BWC-1MRSFRSB4	3077488	外部天线, RP-SMA 安装在RP-SMAF上固定, 4m, RG58, 丢失1.05dB/m
	BWC-1MRSMN05	3077486	外部天线, RP-SMA 安装在N-针头上固定, 0.5m, RG58, 丢失0.56dB/m

尺寸图	型号	货号	
	BWC-1MRSMN2	3077820	外部天线, RP-SMA 安装在N-针头上固定, 2m, RG58, 丢失0.56dB/m
	BWC-4MNFN3	3077489	外部天线, N-针头 安装在N-孔头上固定, 3m, LMR400, 同轴, 丢失0.22dB/m
	BWC-4MNFN6	3077490	外部天线, N-针头 安装在N-孔头上固定, 6m, LMR400, 同轴, 丢失0.22dB/m
	BWC-4MNFN15	3077821	外部天线, N-针头 安装在N-孔头上固定, 15m, LMR400, 同轴, 丢失0.22dB/m
	BWC-4MNFN30	3077822	外部天线, N-针头 安装在N-孔头上固定, 30m, LMR400, 同轴, 丢失0.22dB/m
	VBRK4.5-2RSC4.874T-0.15/0.15/ TXL	6634679	Y形连接器, 带电缆, 1 × M12 × 1母头连接器转2 × M12 × 1公头连接器; 通过USB适配器连接到PC时, 用于为DX80无线电组件单独供电
	BWA-HW-006	3081325	转接线缆, RS485转USB 2.0, 母头接插件, M12 × 1, 5针, 公头接插件, USB A型, 长1 m; 为所连接的设备提供10 V电压。建议通过Y型分路器(6634679)为所连接的设备提供外部电源
	BWA-UCT-900	3019970	转接线缆, 带有直流电源, 用于通过PC对DX80网络进行参数设置, RS485转USB 2.0, 母头接插件, M12 × 1, 5针, 公头接插件, USB A型, 长1 m; 为所连接的设备提供10 V电压

附件

尺寸图	型号	货号	
	BWA-2O6-A	3081081	外置天线6 dBi, N-孔头
	BWA-2O8-A	3081080	外置天线8.5 dBi, N-孔头
	BWA-2O2-C	3077816	内置天线2 dBi, RP-SMA 针头, 标准
	BWA-2O5-C	3077817	内置天线5 dBi, RP-SMA 针头

尺寸图



型号

BWA-207-C

货号

3077818

内置天线7 dBi , RP-SMA 针头