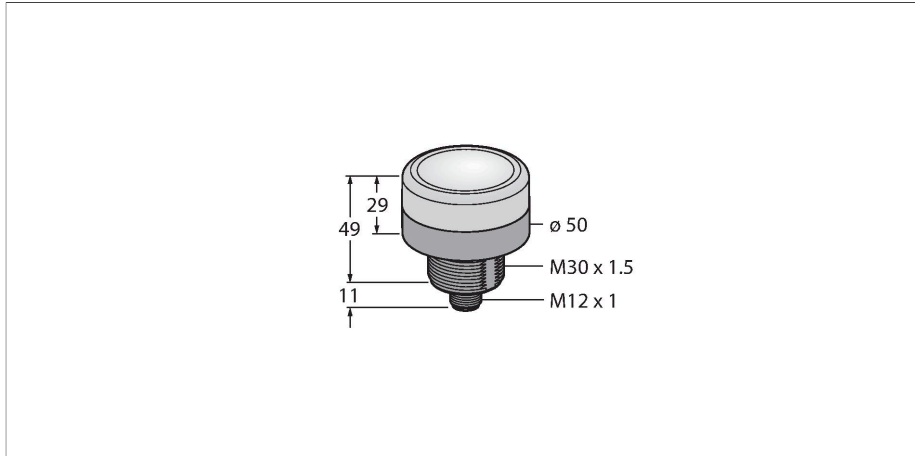


K50BCLXYXPQ

LED显示 - 塔灯



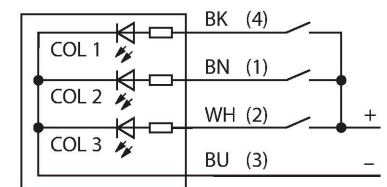
技术数据

型号	K50BCLXYXPQ
货号	3018338
信号和显示数据	
目的	LED 指示灯
功能	Spotlight
发光模式	黄
LED使用寿命(L70)	50000 h
可调光	否
颜色1特征	黄, 永久开启
特殊特性	耐冲洗
电气数据	
工作电压	12...30 VDC
直流额定工作电流	≤ 160 mA
每种灯色最大电流消耗	160 mA
输入类型	PNP
典型响应时间	< 7 ms
机械数据	
级联	否
设计	执行器, K50BL
尺寸	Ø 50 x 60 x 60 mm
外壳材料	塑料, PC, 黑
Window material	聚碳酸酯, 明确
电气连接	接插件, M12 × 1, PVC
线圈数量	4
工作温度	-40...+50 °C
相对湿度	0...90 %
防护等级	IP67

特点

- LED灯全角度可见
- 顶部和侧面视图
- 单独控制
- 旋入式螺纹 M30x1.5
- 防护等级IP67
- 单色：黄(COL 2)
- M12针头
- 工作电压12...30 VDC

接线图



技术数据

IP69

测试/认证

认证

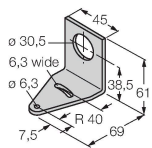
CE, cULus认证

附件

SMB30A

3032723

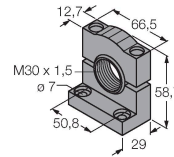
不锈钢方型安装支架，适用30mm圆柱传感器



SMB30SC

3052521

安装支架，PBT黑色，用于带30 mm 螺纹的可旋转传感器



附件

尺寸图

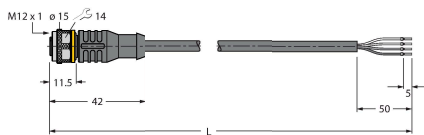
型号

货号

RKC4.4T-2/TEL

6625013

线缆连接，孔头 M12、直角；4 针，
线缆长度：2 m；护套材质:PVC, 黑色；
cULus 认证；其他线路长度应可订货，详
情参看 www.turck.com



WKC4.4T-2/TEL

6625025

连接线缆，孔头 M12、弯角；4 针，
线缆长度：2 m；护套材质:PVC, 黑色；
cULus 认证；其他线路长度应可订货，详
情参看 www.turck.com

