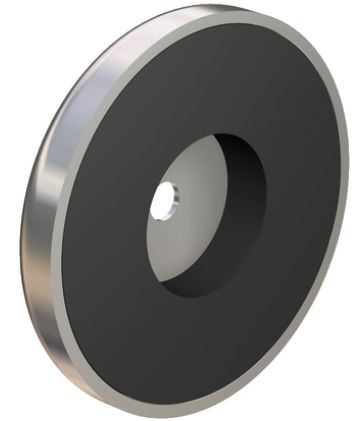
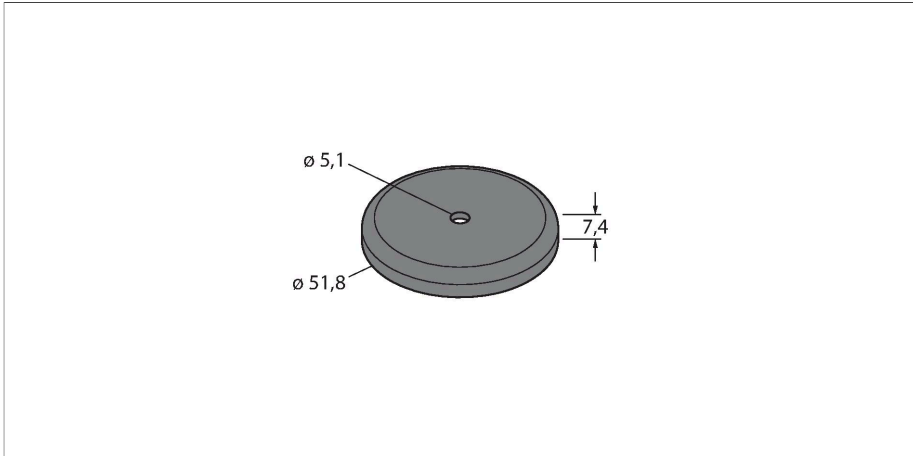


SMBWLSMAG

附件 – 磁性夹具



技术数据

型号	SMBWLSMAG
货号	3019574
尺寸	Ø 51.8 x 7.4 mm
外壳材料	金属

特点

- 磁力固定工作灯和传感器
- 轻松附着在金属表面
- 承载能力高达15 kg
- 包括两个磁块安装支架、两个安装螺钉和两个带锁环的螺母。