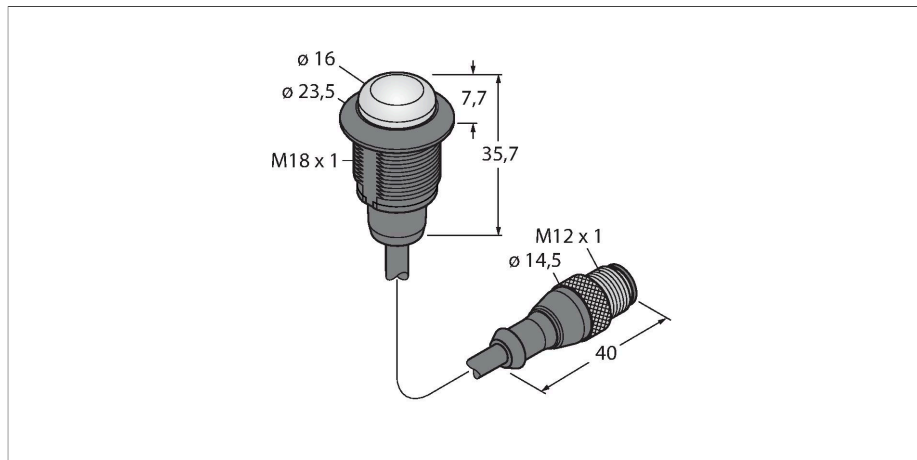


S18LBXXPQP

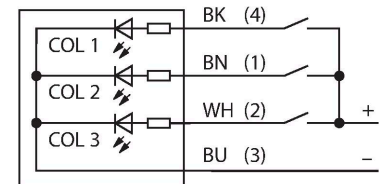
LED显示 - 塔灯



特点

- LED灯全角度可见
- 单独控制
- 机械旋入式螺纹 M18x1
- 防护等级 IP67 / IP69K
- 抗UV材料
- 每种颜色的指示灯最大电流消耗：25 mA
- 单色：蓝(COL 1)
- M12针头线缆
- 工作电压10...30 VDC

接线图



功能原理

这些色塔灯符合IP67/IP69K设计级别，坚固耐用，适用于室内和室外区域。塑料外壳可抗紫外线。以相对安装面180°进行观察时，发光面清晰可见。独特的灰色关闭状态辨识效果良好，即便在日光下也不例外。根据连接方式不同，输入信号时三色LED指示灯中的一个工作。

技术数据

型号	S18LBXXPQP
货号	3020991
信号和显示数据	
目的	LED 指示灯
功能	Spotlight
发光模式	蓝
可调光	否
颜色1特征	蓝, 永久开启, 0.6 lm
特殊特性	耐冲洗
电气数据	
工作电压	10...30 VDC
直流额定工作电流	≤ 25 mA
每种灯色最大电流消耗	25 mA
输入类型	PNP
典型响应时间	< 1 ms
机械数据	
级联	否
设计	螺纹, S18L
尺寸	Ø 23.5 x 35.7 x 35.7 mm
外壳材料	塑料, PC, 黑
Window material	聚碳酸酯, 直反式
电气连接	接插件电缆, M12 × 1, 0.15 m, PVC
线圈数量	4
工作温度	-40...+50 °C
防护等级	IP67 IP69

技术数据

测试/认证

认证

CE, UL 认证

附件

尺寸图	型号	货号	
	RKC4.4T-2/TEL	6625013	线缆连接, 孔头 M12、直角; 4 针, 线缆长度: 2 m; 护套材质:PVC, 黑色; cULus 认证; 其他线路长度应可订货, 详情参看 www.turck.com
	WKC4.4T-2/TEL	6625025	连接线缆, 孔头 M12、弯角; 4 针, 线缆长度: 2 m; 护套材质:PVC, 黑色; cULus 认证; 其他线路长度应可订货, 详情参看 www.turck.com