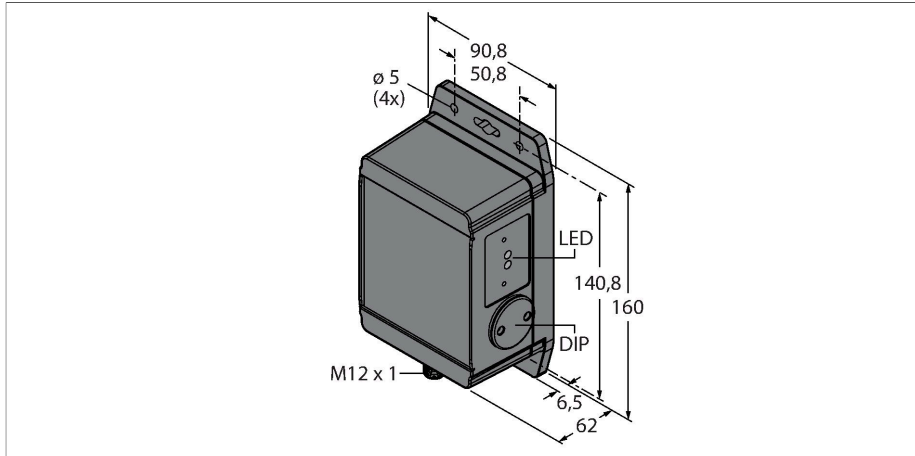


# Q120RA-EU-AF2Q

## 雷达

### 具有开关量输出



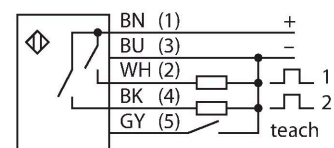
#### 技术数据

型号	Q120RA-EU-AF2Q
货号	3025378
<b>雷达数据</b>	
功能	接近开关
工作模式	运行时间
Frequency band	K频段, ISM领域
频率范围	24.05 - 24.25 GHz
Modulation	FMCW (Frequency Modulated Continuous Wave)
检测距离	2000...40000 mm
执行器长度	500 mm
Number of radio channels	1
Duty cycle	100 %
天线连接	内部, 平面
Antenna gain	17.5 dBi
Antenna pattern	12o (Azimuth) / 25o (Elevation)
Side-lobe suppression	15 dB (方位) / 15 dB (海拔)
输出功率ERP	5 dBm / 3.3 mW ERP
输出功率EIRP	20 dBm / 100 mW EIRP
Field strength max.	88-20log(m) dBuA/m bzw. 24-20log(m) dBmW/m2
<b>电气数据</b>	
工作电压U <sub>B</sub>	12...30 VDC
空载电流	≤ 100 mA
短路保护	是/循环
反极性保护	是

#### 特点

- M12 x 1 公头连接器, 5针
- 防护等级IP67
- FMCW雷达 (连续频率调谐波雷达) 用于检测固定和移动的物体
- 通过欧洲 (含英国)、澳大利亚、新西兰、日本和中国认证
- 最大量程40米
- 通过DIP开关配置
- 工作电压12...30 VDC
- 2个PNP/NPN开关输出

#### 接线图



#### 功能原理

FMCW雷达是一种调频连续波雷达。FMCW是调频连续波的英文缩写。非调制连续波雷达不能测量距离,原因是缺乏时间基准。为测量静态物体的距离,可通过调频的方式生成时间基准。这种方法利用发射端不断改变频率的信号进行探测。线性增减的周期频率用于限制频率范围,并简化信号评估。df/dt变化率为常量。如果接收到回声信号,那么会存在运行时间延迟(与脉冲雷达一样),因此会有另一个与距离成比例的频率。因此,它可以检测静止和移动的物体,这是非调制连续波(CW)雷达所不具备的功能。

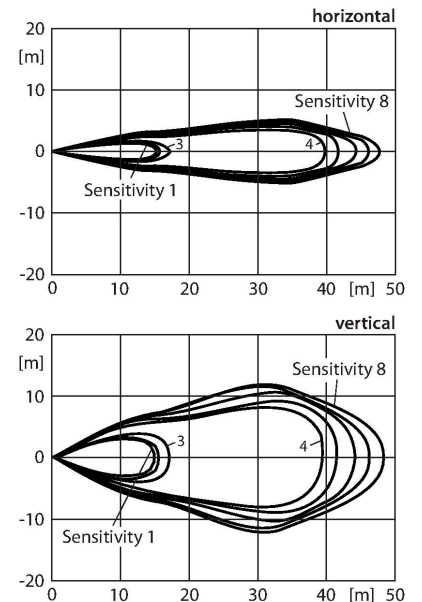
合规性  
CE认证  
ISM (依据ITU-R 5.138、5.150和5.280)  
ETSI/EN 300 440  
FCC第15部分  
RSS-210

## 技术数据

输出性能	NC/NO可编程, PNP/NPN
正常延迟	≤ 2000 ms
典型响应时间	< 15 ms
<b>机械数据</b>	
设计	方型, Q120
尺寸	62 x 90.8 x 159.5 mm
外壳材料	塑料, ABS/聚碳酸酯, 黑
电气连接	接插件, M12 x 1, PVC
线圈数量	5
工作温度	-40...+65 °C
防护等级	IP67
工作电压指示	LED指示灯, 绿
开关状态指示	LED指示灯, 黄色
过量增益指示	LED指示灯, 红
<b>测试/认证</b>	
MTTF	98 年 符合SN 29500 (Ed.99) 40 °C认证
认证	CE

ANATEL II类  
CMIIT G类  
ARIB STD T-73  
KC标志 — MSIP/RRA  
NCC

## 过量增益曲线

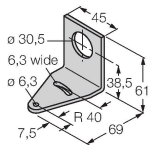


## 附件

SMB30A

3032723

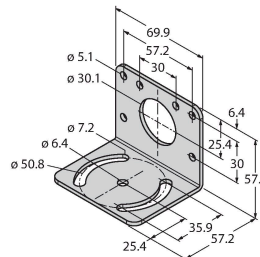
不锈钢方型安装支架, 适用30mm圆柱传感器



SMB30MM

3027162

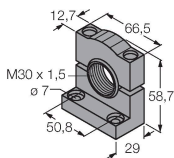
不锈钢安装支架, 方型, 30mm的圆柱形传感器, 宽孔精确对准



SMB30SC

3052521

安装支架, PBT黑色, 用于带30mm螺纹的可旋转传感器



## 附件

尺寸图	型号	货号	
	WKC4.5T-2/TEL	6625028	连接线缆，M12母头接插件，弯式5针，线缆长度2 m，护套材质PVC，黑色；cULus认证
	RKC4.5T-2/TEL	6625016	连接线缆，M12母头接插件，直式5针，线缆长度2 m，护套材质PVC，黑色；cULus认证

## 附件

尺寸图	型号	货号	
	SMBWSQ120	3026881	Protective cap prevents water film or ice formation on the face, needed for rain or snow
	BRTR-CC20E	3011118	Radar reflector, large tetrahedron, protected by plastic, 7-fold function reserve at a distance of 6 m, optional