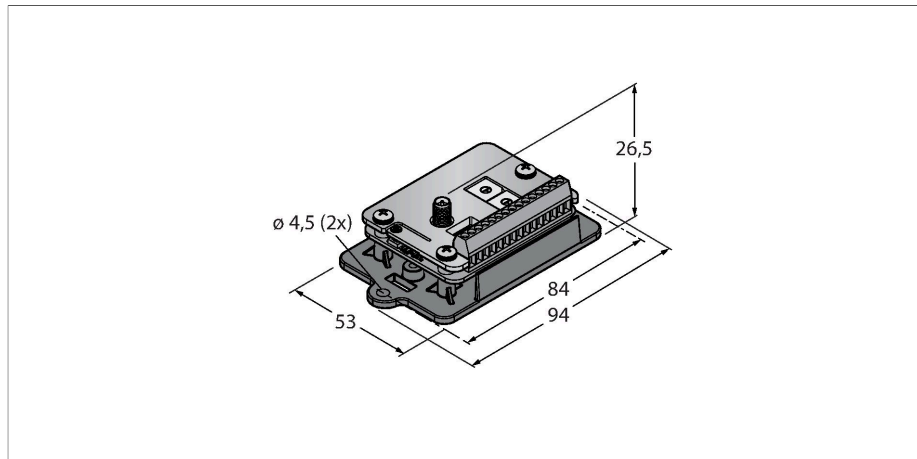


# DX80N2X2S-PB1

## 无线电传输系统 – 星形节点 (FlexPower)



### 特点

- 外部天线 (RG58 RP-SMA 连接)
- 外部接线端子
- 集成信号强度显示 :
- 通过DIP开关调节
- 决定数据传输
- 跳频
- 时分多址
- 传输电能:63 mW , 18 dBm 传导, <= 20 dBm EIRP
- 外部电源或10...30VDC供电
- 输入 : 2 x NPN, 2 x 0...20 mA
- 输出 : 2 x NMOS

### 功能原理

DX80系统构成了基于无线电的通信网络，可以在星形拓扑中通过无线方式双向传输传感器信号。它包含一个网关，可将I/O信号传输至控制系统以及最多47个节点，每个节点最多连接12个传感器/执行器。该系统是使用附带的软件通过网关进行配置的。您可以通过电网为不同的组件提供直流电压，也可以通过电池或太阳能电池提供自给电压。根据所使用的网关类型，可以同时传输不同的测量值和开关值，以及通过RS485接口进行通信。

依据标准：

FCC-ID UE300DX80-2400- 本装置符合FCC第15段C子段15.247的要求  
 ETSI/EN：符合EN 300 328：V2.2.2 (2019-02)  
 IC：7044A-DX8024  
 依据EN 61000-6-2，针对80-2700 MHz频段提供10 V/m的辐射防护  
 耐冲击性和抗振性：IEC 68-2-6和IEC 68-2-7

### 技术数据





型号	DX80N2X2S-PB1
货号	3025758
<b>无线数据</b>	
Type of radio	short-range
Installation	stationary
拓扑	星形
功能	星形拓扑
设备类别	节点
Frequency band	2.4 GHz ISM频段
频率范围	2.402 - 2.483 GHz
Number of radio channels	50
Channel width	1 MHz
Spread spectrum technology	FHSS (Frequency Hopping Spread Spectrum)
Single-Carrier Residence Time	7.8 ms
典型响应时间	< 1000 ms
输出功率ERP	18 dB/65 mW
输出功率EIRP	20 dB/100 mW
检测距离	3200000 mm
<b>输入/输出数据</b>	
通道数	2 / 2
输入类型	NPN/0...20 mA
通道数	2
输出类型	NMOS
<b>电气数据</b>	
通过电池运行	ja

## 技术数据

工作电压	3.6...5.5 VDC
工作电压指示	LED指示灯, 绿
<b>机械数据</b>	
设计	方型, DX80
尺寸	60.96 x 45.72 x 26.8 mm
外壳材料	塑料, FR4电路板
天线连接	RP-SMA母头连接器
工作温度	-40...+85 °C
相对湿度	0...95 %
防护等级	IP00
<b>测试/认证</b>	
认证	ATEX II 3 G 认证

## 附件

尺寸图	型号	货号	
<p>Keine Maßzeichnung vorhanden! No drawing available!</p> 	BWC-LMRSFRPB	3079296	浪涌保护, 舱壁安装, RP-SMA型
	BWC-1MRSFRSB0.2	3078544	外部天线, RP-SMA 安装在RP-SMAF上固定, 0.2m, RG58, 丢失1.05dB/m
	BWC-1MRSFRSB1	3078337	外部天线, RP-SMA 安装在RP-SMAF上固定, 1m, RG58, 丢失1.05dB/m
	BWC-1MRSFRSB2	3078338	外部天线, RP-SMA 安装在RP-SMAF上固定, 2m, RG58, 丢失1.05dB/m
	BWC-1MRSFRSB4	3077488	外部天线, RP-SMA 安装在RP-SMAF上固定, 4m, RG58, 丢失1.05dB/m
	BWC-1MRSMN05	3077486	外部天线, RP-SMA 安装在N-针头上固定, 0.5m, RG58, 丢失0.56dB/m
	BWC-1MRSMN2	3077820	外部天线, RP-SMA 安装在N-针头上固定, 2m, RG58, 丢失0.56dB/m

尺寸图	型号	货号	
	BWC-4MNFN3	3077489	外部天线, N-针头 安装在N-孔头上固定, 3m, LMR400, 同轴, 丢失0.22dB/m
	BWC-4MNFN6	3077490	外部天线, N-针头 安装在N-孔头上固定, 6m, LMR400, 同轴, 丢失0.22dB/m
	BWC-4MNFN15	3077821	外部天线, N-针头 安装在N-孔头上固定, 15m, LMR400, 同轴, 丢失0.22dB/m
	BWC-4MNFN30	3077822	外部天线, N-针头 安装在N-孔头上固定, 30m, LMR400, 同轴, 丢失0.22dB/m

## 附件

尺寸图	型号	货号	
	BWA-2O6-A	3081081	外置天线6 dBi, N-孔头
	BWA-2O8-A	3081080	外置天线8.5 dBi, N-孔头
	BWA-2O2-C	3077816	内置天线2 dBi, RP-SMA 针头, 标准
	BWA-2O5-C	3077817	内置天线5 dBi, RP-SMA 针头
	BWA-2O7-C	3077818	内置天线7 dBi, RP-SMA 针头
	DX81-LITH	3086016	电池盒包括XL-205F 电池
	DX81-LITH-NB	3086018	电池盒: 建议的 XL-205F 电池