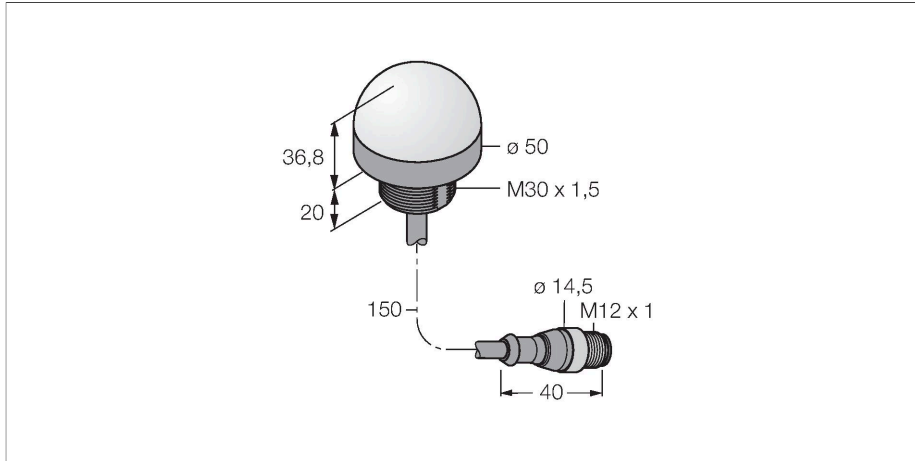


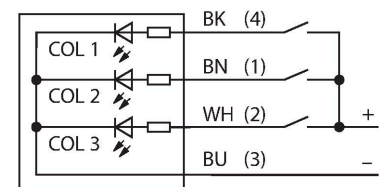
K50LIGXXPQP LED显示 - 塔灯



特点

- LED灯全角度可见
- ATEX 防爆认证 II组设备,设备等级1G, 用于气体危险0区
- ATEX防爆认证, II组设备, 1D等级, 可应用于粉尘危险2区
- 单独控制
- 螺栓联结 M30 x 1.5
- 防护等级 IP67 /IP69K
- 单色: 绿 (COL 1)
- M12针头线缆
- 按照设计通常只有一个颜色与设备对应。
- ATEX II 1 G 认证
- 气体和蒸气IIIC组, 0区
- ATEX II 1 D认证
- 灰尘IIIC组, 20区
- 在危险区域使用时, 必须遵守经批准的特殊情况

接线图



技术数据

型号	K50LIGXXPQP
货号	3028650
信号和显示数据	
目的	LED 指示灯
功能	Spotlight
发光模式	绿
LED使用寿命(L70)	50000 h
可调光	否
颜色1特征	绿, 永久开启
特殊特性	耐冲洗
电气数据	
工作电压	18...30 VDC
直流额定工作电流	≤ 40 mA
输入类型	PNP
典型响应时间	< 1 ms
机械数据	
级联	否
设计	半球, K50L
尺寸	Ø 50 x 58 x 58 mm
外壳材料	塑料, PC, 黑
Window material	聚碳酸酯, 直反式
电气连接	接插件电缆, M12 × 1, 0.15 m, PVC
线圈数量	4
工作温度	-40...+50 °C
相对湿度	0...90 %
防护等级	IP67 IP69

技术数据

测试/认证

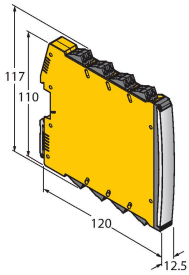
MTTF	249 年 符合SN 29500 (Ed.99) 40 °C认证
认证	CE, IECEx
认证	ATEX II 1 GD

附件

IMX12-DO01-1U-1U-0/24VDC

7580101

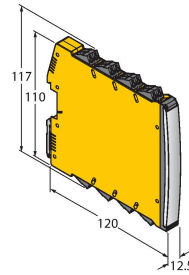
单通道电磁阀驱动器；符合IEC 61508的SIL2认证；防爆型；断路和短路监控；可拆卸螺丝端子；12.5 mm宽度；24 VDC电源



IMX12-DO01-2U-2U-0/24VDC

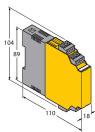
7580105

双通道电磁阀驱动器；符合IEC 61508的SIL2认证；防爆型；断路和短路监控；可拆卸螺丝端子；12.5 mm宽度；24 VDC电源



附件

尺寸图



型号

IM72-11EX/L

货号

7520703

螺纹连接端子