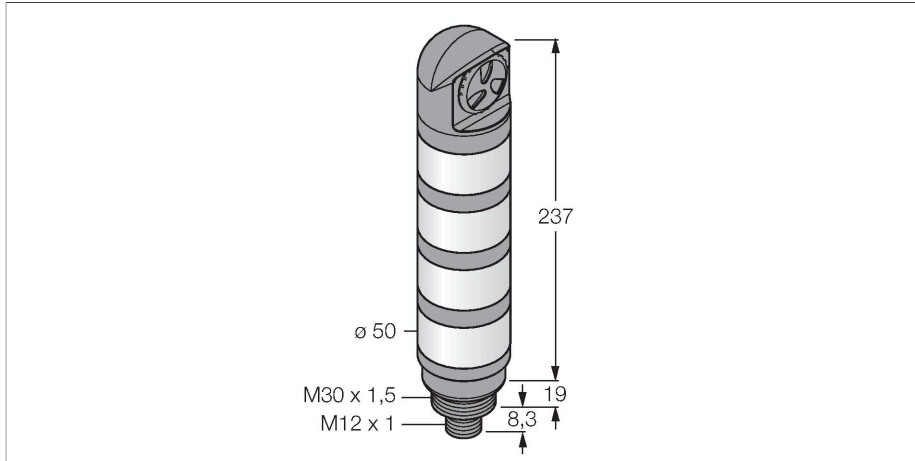


# TL50HWGYRALSQ LED信号灯 – 塔灯



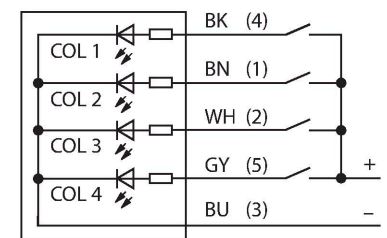
## 技术数据

型号	TL50HWGYRALSQ
货号	3028973
<b>信号和显示数据</b>	
目的	LED 指示灯
功能	塔灯
发光模式	白 绿 黄 红
可调光	否
颜色1特征	白, 永久开启, 50 lm
颜色2特征	绿, 永久开启, 60 lm
颜色3特征	黄, 永久开启, 23 lm
颜色4特征	红, 永久开启, 32 lm
声信号	连续音, 94 dB
<b>电气数据</b>	
工作电压 $U_b$	18...30 VDC
额定直流工作电流 $I_b$	≤ 100 mA
工作电压 $U_b$	21...27 VAC
每种灯色最大电流消耗	100 mA
蜂鸣器最大电流消耗	35 mA
输入类型	双极性(PNP/NPN)22
典型响应时间	< 10 ms
<b>机械数据</b>	
级联	否
设计	光滑圆柱, TL50
尺寸	Ø 50 x 264.6 mm

## 特点

- 黑色塑料外壳
- EMI和RFI防护
- 防护等级IP67
- M12 x 1针座接插件
- 多色：白 (COL 1) / 绿 (COL 2) / 黄 (COL 3) / 红 (COL 4)
- 工作电压:18...30 VDC 或 24 VAC 45 mA 每通道LED灯颜色
- 输入：PNP/NPN
- 蜂鸣器：密封、连续提示音最大强度 94 dB

## 接线图



## 功能原理

TL50 塔灯 (高亮度版本) 在整个系统内提供高度可见的状态指示灯和明确的用户指导。由不同颜色的指示灯组成, 不带蜂鸣。可直接安装在机器上, 柜子里或监控生产线位置。接线图显示pnp管脚配置。有5种颜色可供选择, 蓝色(B)、绿色(G)、红色(R)、黄色(Y)和白色(W), 它们在灯塔的类型编码标识了从灯塔底部至顶部的塔灯顺序。例如: TL50GYRQ, 指示灯从底部到顶部依次是绿灯、黄灯和红灯。

## 技术数据

外壳材料	塑料, ABS, 黑
Window material	聚碳酸酯, 直反式
电气连接	接插件, M12 × 1, PVC
线圈数量	8
工作温度	-20...+50 °C
相对湿度	0...95 %
防护等级	IP67
<b>测试/认证</b>	
认证	CE, UL 认证

## 附件

尺寸图	型号	货号	
	RKC8T-2/TEL	6625130	连接线缆, M12母头接插件, 直式8针, 线缆长度2 m, 护套材质PVC, 黑色; cULus认证
	WKC8T-2/TEL	6625133	连接线缆, M12母头接插件, 弯式8针, 线缆长度2 m, 护套材质PVC, 黑色; cULus认证