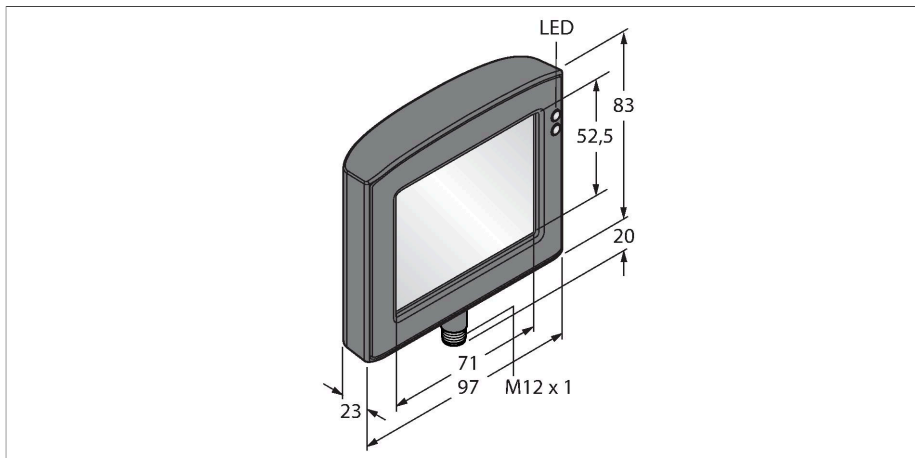


# RDM35

## 视觉系统 – 触摸屏



### 特点

- 3.5" 屏幕对角线
- 格式：4:3
- 分辨率320 x 240 RGB

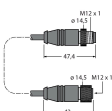
### 功能原理

远程显示选用RD35，可以有效的解决视觉传感器不方便调整的状况。所有的调整都可通过一个独立的连接线缆完成。显示器通过从扩展站单独移除，用于与其他的远程iVu传感器通讯；同样可用于连续控制隐藏的处理程序。

### 技术数据

型号	RDM35
货号	3029512
通电显示	LED指示灯, 绿
开关状态指示	LED指示灯, 绿
故障显示	LED指示灯, 红
尺寸	24 x 98 x 83 mm
外壳材料	金属, CuZn
工作温度	0...+50 °C
防护等级	IP20

### 附件

尺寸图	型号	货号	
	IVURDM-QD-803	3028673	RD35远程显示器的连接电缆，M12x1，8针，0.91 m